



DuPont Refinish

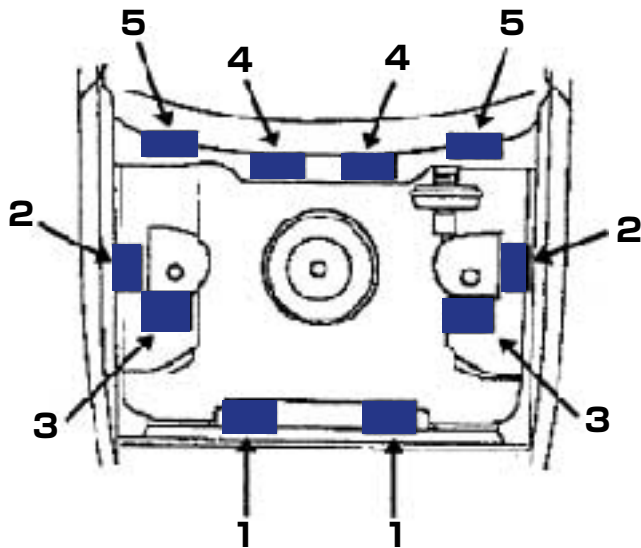
More than just paint ...

CHRYSLER CORP

クライスラー

<カラーコード表示位置>

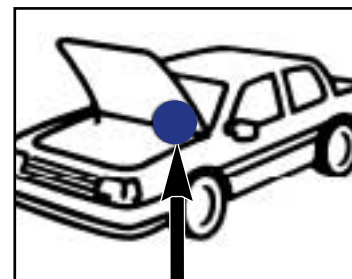
エンジンルーム



モデル	カラーコード表示位置
VOYAGER	1
PT CRUISER	4、5
NEON、SEBRING	5
GRAND CHEROKEE CHEROKEE	1、又は エアクリナーの下、 又は次ページ画像参照
WRANGLER	フロントグリルの未塗装部

- 1. ラジエーターグリルの上部
- 2. 左右フロントエプロン
- 3. 左右フロントトラットタワーの前、横
- 4. ダッシュパネル
- 5. フロントカウルパネル

PT CRUISER



カラーコード表示位置

PS2がカラーコード



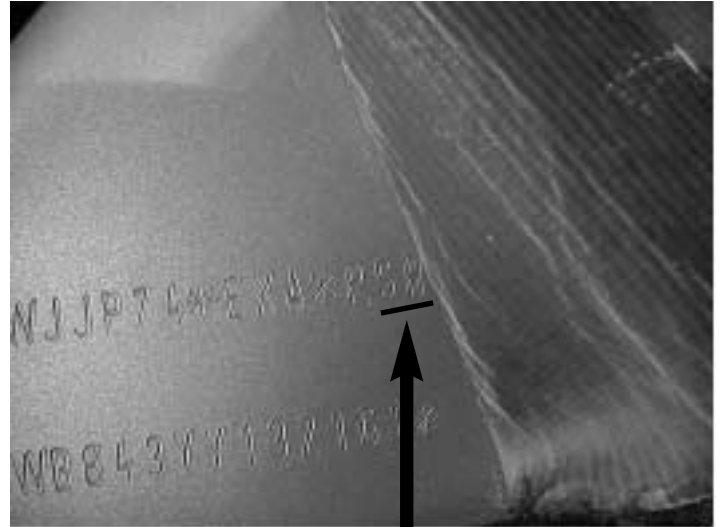
The miracles of science™

<カラーコード表示位置>

GRAND CHEROKEE

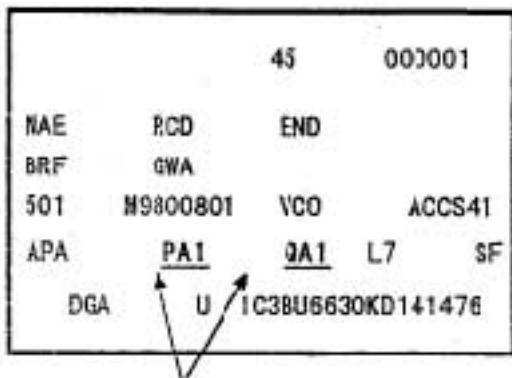


カラーコード表示位置



カラーコード=SH

<コーションプレート>



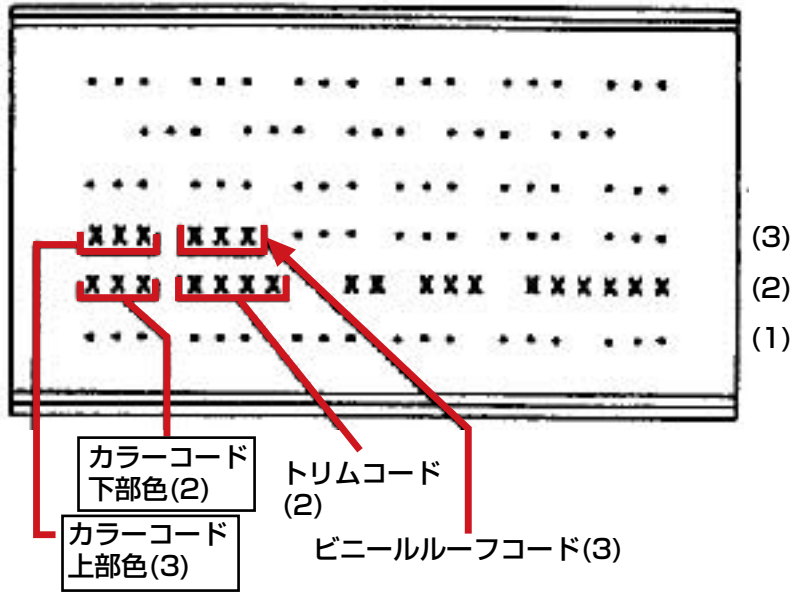
PA1が上部色、QA1が下部色。
コードの下2ケタ「A1」が同じなので
この場合は上下同色になります。



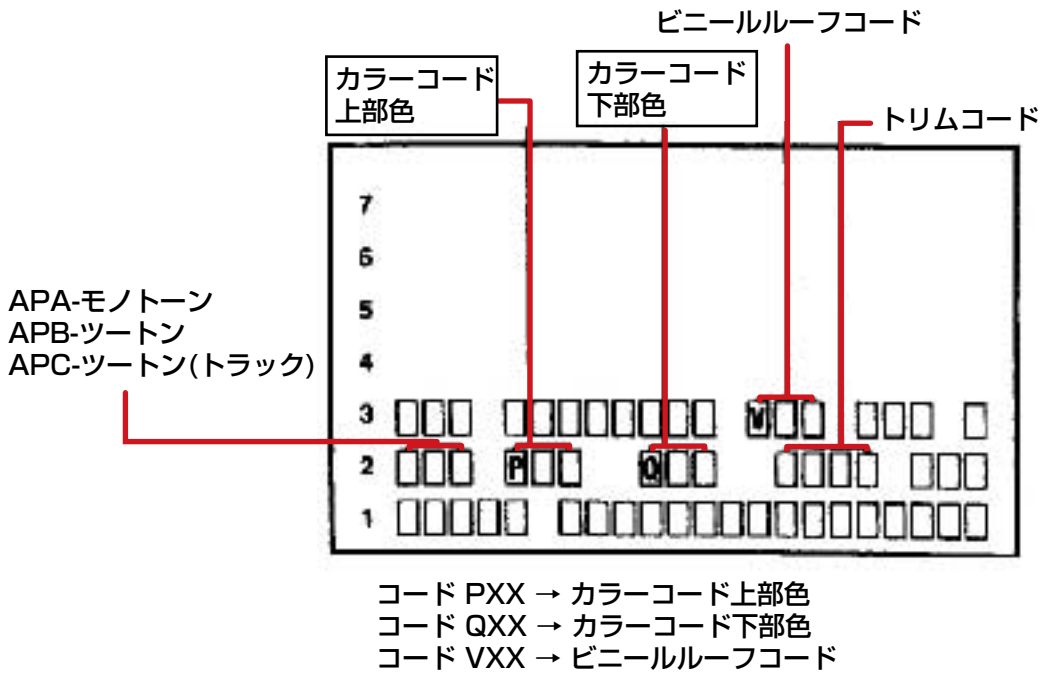
The miracles of science™

<コーションプレート>

1993年以前のプレート



1993年以降のプレート



※ (カラーコード以外のコード番号については、配合表のご用意がありませんのでご注意ください。)



The miracles of science™