



DuPont Refinish

More than just paint ...

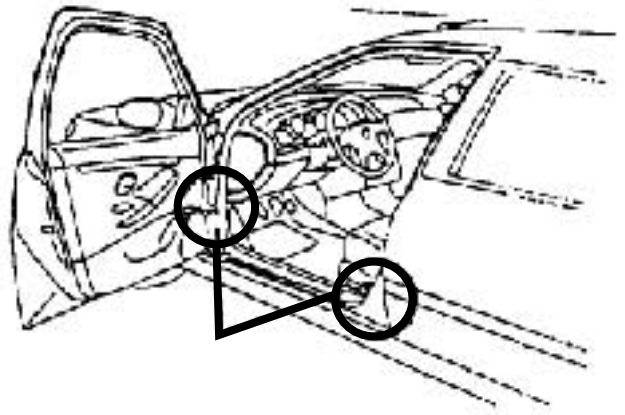
PEUGEOT

プジョー

<カラーコード表示位置>

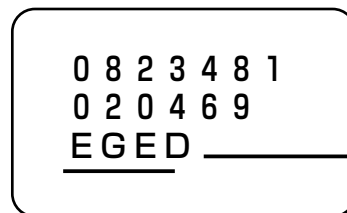


エンジンルーム内の左側ストラット部にプレートがあり4桁または3桁の記号でカラーコードが表示されています。



ストラット後ろ側のバルクヘッド部分またはドア、ドア開口部にシールが貼られています。

<コーションプレート>



EGEが
カラーコード

EWPがカラーコード



The miracles of science™

PO = 1 COAT SOLID	<u>P0</u> KB P0 KB EKB	= Rouge Vallelunga
P2 = TWO TONE SOLID	"E" または "K"	
P3 = 2 COAT SOLID	P0 = 1 COAT SOLID	
MO = METALLIC CLEAR A	<u>P3</u> KB P3 KB EKB	= Rouge Vallelunga
M1 = METALLIC CLEAR B	"E" または "K"	
M2 = TWO TONE MET.	P3 = 2 COAT SOLID	
M3 = TWO TONE MET.		
M4 = MICA	<u>M4</u> NQ M4 NQ KNQ	= Bleu Sigma Nacré
E0 = FLEET COLOUR	"E" または "K"	
	M4 = MICA	

PEUGEOT: カラーコードシステム

A	= 1 coat solid
B	= 2 coat solid
C	= metallic
D	= mica/pearl

1	= K
2	= L
3	= M
4	= N
5	= P
6	= Q
7	= R
8	= S

KMP	= <u>MOMP</u>	metallic
	= <u>M4MP</u>	pearl
	= <u>MP3P</u>	3 = M MPMP
	= <u>KMPD</u>	D = pearl
		= bleu de rhodes nacmet.
KQS	= <u>MOQS</u>	metallic
	= <u>M1QS</u>	metallic
	= <u>QS65</u>	6 = Q QSQS
	= <u>KQSC</u>	C = metallic
		= vert watteaux met.
KBM	= <u>POBM</u>	1 coat solid
	= <u>P3BM</u>	2 coat solid
	= <u>BMD9</u>	D9 = ??
	= <u>KBMB</u>	B = 2 coat solid
		= jaune louxor



The miracles of science™