



取扱説明書

製品名称

エアフィルタ

型式 / シリーズ / 品番

AF10-M5 (C) (-2, 6, R, Z)-A

AF20- (F, N) 01 ~ (F, N) 02 (B, C) (-2, 6, C, J, R, Z)-A

AF30- (F, N) 02 ~ (F, N) 03 (B, C, D) (-2, 6, 8, J, R, W, Z)-A

AF40- (F, N) 02 ~ (F, N) 04 (B, C, D) (-2, 6, 8, J, R, W, Z)-A

AF40- (F, N) 06 (B, C, D) (-2, 6, 8, J, R, W, Z)-A

AF50- (F, N) 06 ~ (F, N) 10 (B, C, D) (-2, 6, 8, J, R, W, Z)-A

AF60- (F, N) 10 (B, C, D) (-2, 6, 8, J, R, W, Z)-A

SMC株式会社

目次

	ページ
1. 安全上のご注意	1～5
2. 用途	6
3. 仕様	6
4. 型式表示方法	7
5. 同梱オプションの組立	8
6. 故障と対策	9
7. 構造図/パーツリスト	10
8. ケースアセンブリ仕様	11～19
9. 交換作業要領	20～27
10. 分解図	28～29
11. 外形寸法図	30



エアフィルタ 安全上のご注意

ここに示した注意事項は、製品を安全に正しくお使いいただき、あなたや他の人々への危害や損害を未然に防止するためのものです。これらの事項は、危害や損害の大きさと切迫の程度を明示するために、「注意」「警告」「危険」の三つに区分されています。いずれも安全に関する重要な内容ですから、国際規格 (ISO / IEC)、日本工業規格 (JIS)*1) およびその他の安全法規*2)に加えて、必ず守ってください。

- *1) ISO 4414: Pneumatic fluid power -- General rules relating to systems
ISO 4413: Hydraulic fluid power -- General rules relating to systems
IEC 60204-1: Safety of machinery -- Electrical equipment of machines (Part 1: General requirements)
ISO 10218: Manipulating industrial robots-Safety
JIS B 8370: 空気圧システム通則
JIS B 8361: 油圧システム通則
JIS B 9960-1: 機械類の安全性 - 機械の電気装置 (第1部: 一般要求事項)
JIS B 8433: 産業用マニピュレーティングロボット-安全性 など
- *2) 労働安全衛生法 など



注意

取扱いを誤った時に、人が傷害を負う危険が想定される時、および物的損害のみの発生が想定されるもの。



警告

取扱いを誤った時に、人が死亡もしくは重傷を負う可能性が想定されるもの。



危険

切迫した危険の状態、回避しないと死亡もしくは重傷を負う可能性が想定されるもの。

警告

- ① **当社製品の適合性の決定は、システムの設計者または仕様を決定する人が判断してください。**
ここに掲載されている製品は、使用される条件が多様なため、そのシステムへの適合性の決定は、システムの設計者または仕様を決定する人が、必要に応じて分析やテストを行ってから決定してください。このシステムの所期の性能、安全性の保証は、システムの適合性を決定した人の責任になります。常に最新の製品カタログや資料により、仕様の全ての内容を検討し、機器の故障の可能性についての状況を考慮してシステムを構成してください。
- ② **当社製品は、十分な知識と経験を持った人が取扱ってください。**
ここに掲載されている製品は、取扱いを誤ると安全性が損なわれます。
機械・装置の組立てや操作、メンテナンスなどは十分な知識と経験を持った人が行ってください。
- ③ **安全を確認するまでは、機械・装置の取扱い、機器の取外しを絶対に行わないでください。**
1. 機械・装置の点検や整備は、被駆動物体の落下防止処置や暴走防止処置などがなされていることを確認してから行ってください。
 2. 製品を取外す時は、上記の安全処置がとられていることの確認を行い、エネルギー源と該当する設備の電源を遮断するなど、システムの安全を確保すると共に、使用機器の製品個別注意事項を参照、理解してから行ってください。
 3. 機械・装置を再起動する場合は、予想外の動作・誤動作が発生しても対処できるようにしてください。
- ④ **次に示すような条件や環境で使用する場合は、安全対策への格別のご配慮をいただくと共に、あらかじめ当社へご相談くださるようお願い致します。**
1. 明記されている仕様以外の条件や環境、屋外や直射日光が当たる場所での使用。
 2. 原子力、鉄道、航空、宇宙機器、船舶、車両、軍用、医療機器、飲料・食料に触れる機器、燃焼装置、娯楽機器、緊急遮断回路、プレス用クラッチ・ブレーキ回路、安全機器などへの使用、およびカタログの標準仕様に合わない用途の場合。
 3. 人や財産に大きな影響をおよぼすことが予想され、特に安全が要求される用途への使用。
 4. インターロック回路に使用する場合は、故障に備えて機械式の保護機能を設けるなどの 2 重インターロック方式にしてください。また、定期的に点検し正常に動作していることの確認を行ってください。



エアフィルタ 安全上のご注意

注意

当社の製品は、製造業向けとして提供しています。

ここに掲載されている当社の製品は、主に製造業を目的とした平和利用向けに提供しています。製造業以外でのご使用を検討される場合には、当社にご相談いただき必要に応じて仕様書の取り交わし、契約などを行ってください。

ご不明な点などがありましたら、当社最寄りの営業拠点にお問い合わせ願います。

保証および免責事項/適合用途の条件

製品をご使用いただく際、以下の「保証および免責事項」、「適合用途の条件」を適用させていただきます。下記内容をご確認いただき、ご承諾のうえ当社製品をご使用ください。

『保証および免責事項』

- ①当社製品についての保証期間は、使用開始から1年以内、もしくは納入後1.5年以内、いずれか早期に到達する期間です。
また製品には、耐久回数、走行距離、交換部品などを定めているものがありますので、当社最寄りの営業拠点にご確認ください。
- ②保証期間中において当社の責による故障や損傷が明らかになった場合には、代替品または必要な交換品の提供を行わせていただきます。
なお、ここでの保証は、当社製品単体の保証を意味するもので、当社製品の故障により誘発される損害は、保証の対象範囲から除外します。
- ③その他製品個別の保証および免責事項も参照、理解の上、ご使用ください。

『適合用途の条件』

海外へ輸出される場合には、経済産業省が定める法令(外国為替および外国貿易法)、手続きを必ず守ってください。

設計上のご注意



警告

- ① 周囲雰囲気上、漏れが許容できない場合や空気以外の流体をご使用する場合には、当社までご連絡ください。
- ② 外部には、ケース(材質:ポリカーボネート)などの樹脂部品を使用しています。
シンナー、アセトン、アルコール、塩化エチレンなどの有機溶剤、硫酸、硝酸、塩酸などの化学薬品、切削油、合成油、エステルベースのコンプレッサー油、アルカリ、灯油、ガソリン、ねじロック剤などの雰囲気または、付着する場所でのご使用はできません。

有機溶剤、化学薬品の雰囲気 及び 付着による影響
物性を劣化させる薬品データ(参考)

種類	薬品名	使用用途例	材質	
			ポリカーボネート	ナイロン
酸	塩酸 硫酸リン酸 クロム酸	金属の酸洗い液	△	×
アルカリ	力性ソーダ 力性カリ 消石灰 アンモニア水 炭酸ソーダ	金属の脱脂 工業塩 水溶性切削油	×	○
無機塩	硫化ソーダ 硝酸カリ 硫酸ソーダ	—	×	△
塩素系溶剤	四塩化炭素 クロロホルム 塩化エチレン 塩化メチレン	金属の洗浄液 印刷インク 希釈	×	△
芳香族類	ベンゼン トルエン シンナー	塗料 ドライクリーニング	×	△
ケトン類	アセトン メチルエチルケトン シクロヘキサン	写真用フィルム ドライクリーニング 繊維工業	×	×
アルコール類	エチルアルコール IPA メチルアルコール	不凍剤 接着剤	△	×
オイル類	ガソリン 灯油	—	×	○
エステル類	フタル酸ジメチル フタル酸ジエチル 酢酸	合成油 防錆油の添加剤	×	○
エーテル類	メチルエーテル エチルエーテル	ブレーキ油の添加剤	×	○
アミン類	メチルアミン	切削油 ブレーキ油の添加剤 ゴム促進剤	×	×
その他	ネジロック液 海水 リークテスター	—	×	△

○: ほぼ安全 △: 一部影響を受けることがある ×: 影響を受ける

上記要因がある場合、または疑わしい場合には、安全のため、金属ケースをご使用ください。

- ③ 標準ケースへの圧力の充填と放出を頻繁に行うような使用は避けてください。ケース破損の原因となります。このようなご使用には金属ケースを推奨します。
- ④ 紫外線が当たる場所や周囲に熱源がある場合には、紫外線や輻射熱を遮蔽してください。



注意

- ① AD17,27-Aのオートドレン付の場合、圧力を排気すると、溜まったドレンが漏れる場合があります(製品構造上の漏れであり異常ではありません。)ので、必ずドレン配管を行ってください。

選 定



警告

- ① 内部のパッキン類などに合成油、鉱油系グリスを使用していますので、出口側に流出する場合があります。ご使用上 不備がある場合には、当社までご連絡ください。
- ② N.O.タイプのオートドレンは、作動不良を避けるため、次の使用条件でご使用ください。使用コンプレッサの出力は 0.75KW以上、吐出流量は 100L/min(ANR)以上でご使用ください。なお、オートドレンを2個以上使用する場合は、上記コンプレッサ能力に使用台数を乗じた値以上の能力のあるコンプレッサをご使用ください。
[2個使用の場合、1.5KW [200L/min(ANR)]以上のコンプレッサ能力が必要となります。]
使用圧力は、0.1MPa以上でご使用ください。
- ③ N.C.タイプのオートドレンは、作動不良を避けるため、次の使用条件でご使用ください。AD17,27-Aの使用圧力は、0.1MPa以上、AD37,47-Aの使用圧力は、0.15MPa以上でご使用ください。

取 付



注意

- ① 運搬 及び 取付け時に、落下などによる衝撃は加えないようにしてください。製品の破損や作動不良などの原因となります。
- ② 取付け場所は、湿度 及び 温度の高い場所には使用しないでください。製品の仕様範囲外での使用は、製品の破損や作動不良の原因となります。
- ③ 空気の入出口を示す“①”(IN)と“②”(OUT)、または、矢印を確認して、エアフィルタを接続してください。逆接続では、正常な機能を得られません。
- ④ ドレンの排出口が下になるように、垂直に取付けてください。作動不良の原因となりますので、横向きや上向きでは使用できません。
- ⑤ 製品の側面には、エレメントの交換やドレン抜きのためのスペースを設けてください。スペースについては、外形寸法を参照ください。

配 管



警告

- ① 配管前に配管などのフラッシング 或は 洗浄を十分行い、管内の切粉、切削油、固形異物などを除去してください。これらが、管内に残っていると作動不良の原因になります。
- ② 配管や継手類をねじ込む場合には、配管ねじの切粉やシール材が機器内部に入り込まないようにしてください。なお、シールテープを使用される場合は、ねじ部を1.5~2山あけて巻いてください。
- ③ 配管材のねじ込みは、めねじ側を保持して推奨適性トルクで行ってください。締付トルクが不足していると緩みや シール不良の原因となり、締付トルクが過大ですとねじ破損などの原因となります。また、めねじ側を保持しないで締付けを行いますと 配管ブラケットなどに直接 過大な力が作用し、破損などの原因となります。

推奨締付トルク 単位:N・m

接続ねじ	M5	1/8	1/4	3/8	1/2	3/4	1
トルク	*1	7~9	12~14	22~24	28~30	28~30	36~38

*1:継手を手締め後、締込み工具を用いて約1/6回転増し締めしてください。

- ④ 機器の自重以外のねじりモーメント、曲げモーメントがかからないようにしてください。破損の原因となりますので、外部配管類は別に支持してください。また、鋼管配管などの柔軟性がない配管は、配管側からの過大なモーメント荷重や振動の伝播を受け易いので、フレキシブルチューブなどを介在させて、それらが作用しないようにしてください。

- ⑤ ドレンガイドにバルブ機能はついていませんので、必ずドレン排出用の配管を行ってください。配管しないとドレンや圧縮空気が排出されます。なお、配管を行う際は、ドレンガイドをスパナなどで固定して行ってください。ドレンガイドを固定しないとケース破損の原因となります。
- ⑥ オートドレンのドレン排出配管を行う場合は、作動不良を避けるため、次の条件で配管してください。
AD17,27-Aは、配管内径 $\phi 2.5$ ($\phi 3/32$ ")以上のチューブを使用し、長さは5m(200インチ)以内としてください。
AD37,47(N)-Aは、配管内径 $\phi 4$ ($\phi 3/16$ ")、AD38,48(N)-Aは、配管内径 $\phi 6.5$ ($\phi 1/4$ ")以上のチューブを使用し、いずれも長さは5m(200インチ)以内としてください。

空気源

警告

- ① 清浄な空気をご使用ください。圧縮空気中に化学薬品、有機溶剤、合成油、腐食性ガスなどを含んでいますと部品の破損や作動不良の原因となりますので、使用しないでください。
- ② ドレンを多量に含んだ空気は、作動不良の原因となりますので、エアドライヤやアフタークーラなどをエアフィルタの前に設置してください。

保守点検

警告

- ① 取扱説明書の手順で実施してください。取扱いを誤ると、機器や装置の破壊や作動不良の原因となります。
- ② 樹脂ケースのクラック、傷、その他の劣化を検出するために定期点検を実施してください。クラック、傷、その他の劣化が確認された場合は、破損の原因になりますので、新しいケース、または、金属ケースに交換してください。なお、必要に応じて使用環境の調査・見直しを実施してください。
- ③ 樹脂ケースの汚れを定期的に確認してください。汚れが確認された場合には、新しいケースに交換してください。洗浄する場合には家庭用中性洗剤のみを使用してください。これ以外の洗剤などを使用しますと、ケース破壊の原因になりますので絶対に避けてください。
- ④ ドレンコックの開閉は手動で行ってください。工具などを使用しますと、破損の原因になります。
- ⑤ エLEMENTの交換時期は、使用后2年間または、使用初期の出口圧力に対する圧力降下が0.1MPaになるまでに行ってください。ELEMENTの破壊原因となります。
- ⑥ ドレンの水位がバップルに達する前に、ケース内のドレンを排出してください。

注意

- ① C1SF-A,C2SF(-C)-Aのドレンの排出は、ハンドルを左回転(O←方向)させて行ってください。C3,4SF(-W)-Aのドレンの排出は、プッシュボタンを押して行ってください。
- ② 定期的にELEMENTを点検し、必要に応じて交換してください。使用時において、出口圧力が通常より低下したり、流れにくくなった場合には、ELEMENTを点検してください。
- ③ AD17,27-Aの非常用のマニュアル排出は、ハンドルを左回転(O←方向)させて行ってください。AD37,38,47,48-Aの非常用のマニュアル排出は、ドレンコックを左回転(O←方向)させて行ってください。
- ④ 無加圧時、オートドレンの作動に満たない量のドレンがケース内に残るため、終業前にドレンのマニュアル排出を推奨します。

2. 用途

本器は、エアラインの一定量の過飽和水分と固形異物の除去を目的とするものです。

3. 標準仕様

型式	AF10-A	AF20-A	AF30-A	AF40-A	AF40-06-A	AF50-A	AF60-A
管接続口径	M5	1/8, 1/4	1/4, 3/8	1/4, 3/8, 1/2	3/4	3/4, 1	1
使用流体	空気						
周囲温度及び 使用流体温度	-5~60 °C(凍結なきこと)						
保証耐圧力	1.5 MPa						
最高使用圧力	1.0 MPa						
ろ過度	5 μm						
ドレン貯留量 (cm ³)	2.5	8	25	45			
ケース材質	ポリカーボネート						
ケースガード	—	準標準(鋼帯)	標準装備(ポリカーボネート)				
質量 (kg)	0.06	0.08	0.18	0.36	0.41	0.87	1.00

4. 型式表示方法

AF 30 - 03 BD - - A

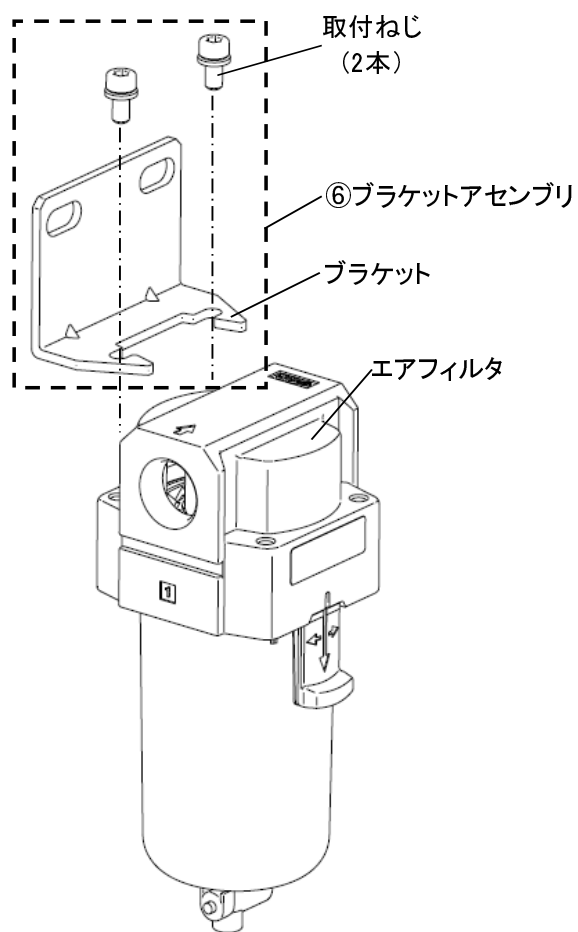
1
 2
 3
 4
 5

		記号	内容	① ホテイサイズ						
				10	20	30	40	50	60	
②	ねじ種類	無記号	メートルねじ(M5)	●	-	-	-	-	-	
			Rc	-	●	●	●	●	●	
			NPT	-	●	●	●	●	●	
			G	-	●	●	●	●	●	
+										
③	管接続口径	M5	M5	●	-	-	-	-	-	
		01	1/8	-	●	-	-	-	-	
		02	1/4	-	●	●	●	-	-	
		03	3/8	-	-	●	●	-	-	
		04	1/2	-	-	-	●	-	-	
		06	3/4	-	-	-	●	●	-	
		10	1	-	-	-	-	●	●	
+										
④ オプション	a 取付	無記号	取付オプションなし	●	●	●	●	●	●	
		B	ブラケット付	-	●	●	●	●	●	
	+									
	b フロート式 オートドレン	無記号	オートドレンなし	●	●	●	●	●	●	
		C	N.C.(ノーマルクローズ) 無加圧時ドレン排出なし	●	●	●	●	●	●	
		D	N.O.(ノーマルオープン) 無加圧時ドレン排出あり	-	-	●	●	●	●	
+										
⑤	c ケース	2	金属ケース	●	●	●	●	●	●	
		6	ナイロンケース	●	●	●	●	●	●	
		8	レベルゲージ付金属ケース	-	-	●	●	●	●	
		C	ケースガード付	-	●	-	-	-	-	
		6C	ケースガード付・ナイロンケース	-	●	-	-	-	-	
	+									
	d ドレン排出口	無記号	ドレンコック付	●	●	●	●	●	●	
		J	ドレンガイド 1/8	-	●	-	-	-	-	
		W	ドレンコック、パーブ継手(φ6Xφ4ナイロンチューブ用)付	-	-	●	●	●	●	
	+									
	e 流れ方向	無記号	流れ方向：左→右	●	●	●	●	●	●	
		R	流れ方向：右→左	●	●	●	●	●	●	
	+									
	f 圧力単位	無記号	製品銘板、ケース注意表示の単位表記：MPa/°C	●	●	●	●	●	●	
Z		製品銘板、ケース注意表示の単位表記：psi/°F	●	●	●	●	●	●		

※機種選定の際は、カタログを参照ください。

5. 同梱オプションの組立

1) ブラケット



1) ブラケットの取付

図の向きに、ブラケットを製品に合わせます。

2) 取付ねじの締付け

ドライバー(+), または、六角棒スパナにて、2本の取付ねじを締付け、ブラケットを固定します。

この時の使用工具 及び 締付トルクは、下記を参照してください。

エアフィルタ	使用工具	締付トルク
AF20-A	ドライバー (+)	$0.75 \pm 0.2 \text{ N}\cdot\text{m}$
AF30-A	六角棒スパナ: 呼び 3	$0.75 \pm 0.2 \text{ N}\cdot\text{m}$
AF40-A	六角棒スパナ: 呼び 4	$1.5 \pm 0.2 \text{ N}\cdot\text{m}$
AF50-A	六角棒スパナ: 呼び 5	$2.6 \pm 0.3 \text{ N}\cdot\text{m}$
AF60-A		

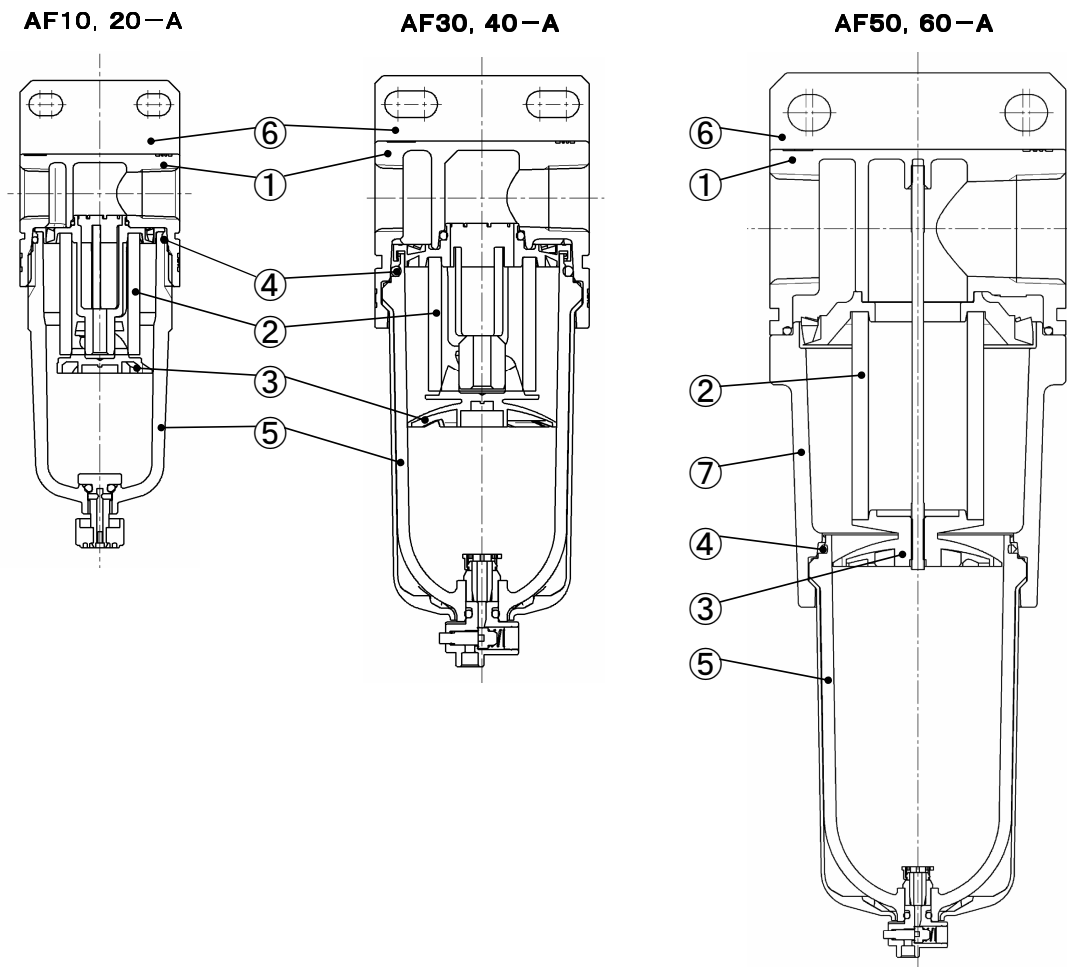
6. 故障と対策

「7. 構造図／パーツリスト」(P10)、「10. 分解図」(P28～P29)を参照してください。

故 障		原 因	対 策
区分	現 象		
流量	圧力降下が大きく 流量が流れない。	1. エLEMENTが目詰まりしています。	1. エLEMENTを交換してください。
エ ア 漏 れ	ケースとボディの間 からエア漏れする。	1. ケースパッキンが損傷しています。	1. ケースパッキンを交換してください。 ケースパッキンにグリスアップしてか ら組付けてください。
	ケースからエア漏れ する。	1. ケースが破損しています。	1. ケースアセンブリを交換、または、 金属ケースに交換してください。
	ドレンコックからエア が漏れる。	1. ドレンコックの弁部に異物が噛み 込んでいます。 2. ドレンコックのシート部が損傷して います。	1. ドレンコックを数秒間開いて、ブロー してください。 2. ケースアセンブリを交換してください。
操 作 性 他	ドレンコックを開い てもドレンを排出し ない。	1. ドレンコックの排出口が固形異物 などにより目詰まりしています。	1. ケースアセンブリを交換してください。
	出口側の配管にドレ ンが異常に出る。	1. ドレンの液面がバツフル以上に達 しています。	1. ドレンコックを開いてドレンを排出し、 ELEMENTを交換してください。

注)使用するグリスは、フッ素系グリスを推奨します。

7. 構造図／パーツリスト



構成部品

番号	部品名	材質	型式	備考
①	ボディ	亜鉛ダイカスト	AF10-A	アーバンホワイト1
		アルミダイカスト	AF20-A～AF40-06-A	アーバンホワイト1
⑦	ハウジング	アルミダイカスト	AF50-A, AF60-A	アーバンホワイト1

オプション／交換部品

番号	部品名	主要材質	部品番号					
			AF10-A	AF20-A	AF30-A	AF40-A	AF40-06-A	AF50-A
②	エレメント	不織布	AF10P-060S	AF20P-060S	AF30P-060S	AF40P-060S	AF50P-060S	AF60P-060S
③	パッフル	PBT	注1) AF10P-040S	AF22P-040S	AF32P-040S	AF42P-040S	AF50P-040S	AF60P-040S
④	ケースパッキン	NBR	C1SFP-260S	C2SFP-260S	C32FP-260S	C42FP-260S		
⑤	ケースアセンブリ	ポリカーボネート	「8. ケースアセンブリ仕様」(P11～P19)を参照してください。					
	オートドレン(N.C.)	ポリカーボネート						
	オートドレン(N.O.)	ポリカーボネート						
⑥	注2) ブラケットアセンブリ	鋼帯	-	AF22P-050AS	AF32P-050AS	AF42P-050AS	AF42P-070AS	AF52P-050AS

注1) AF10用パッフル材質はAF10P-040SのみPOMです。

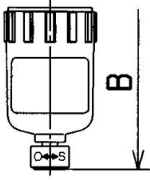
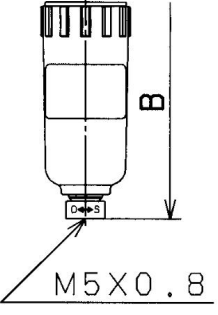
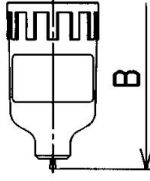
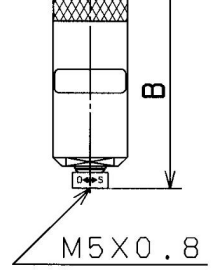
注2) ブラケットと取付けねじ(2本)のアセンブリです。

注3) 表中の番号は、「7. 構造図／パーツリスト」(上記図)の番号及び「8. ケースアセンブリ仕様」(P11～P19)、

「10. 分解図」(P28～P29)の番号に一致しております。

8. ケースアセンブリ仕様

1) AF10-A用ケースアセンブリ/オートドレン

オプション記号	—		注2) C	
準標準記号	—	6	—	6
外観図 及び 部品番号	準標準記号「—」(標準) ⑤部品番号 C1SF(-Z)-A		準標準記号「—」(標準) ⑤部品番号 AD17(-Z)-A	
	準標準記号「6」 ⑤部品番号 C1SF-6(Z)-A		準標準記号「6」 ⑤部品番号 AD17-6(Z)-A	
オプション記号	—		注2) C	
準標準記号	2		2	
外観図 及び 部品番号	⑤部品番号 C1SF-2(Z)-A		⑤部品番号 AD17-2(Z)-A	

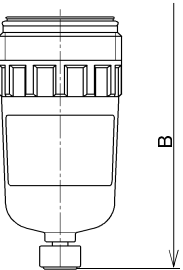
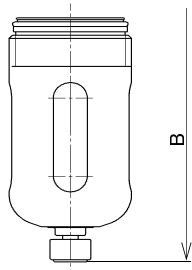
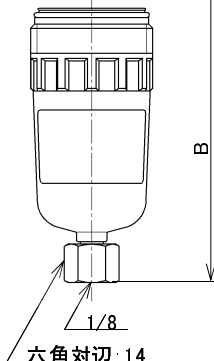
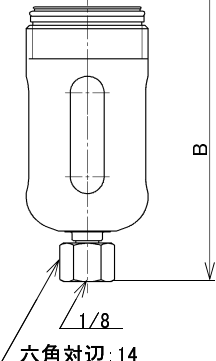
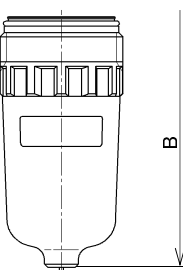
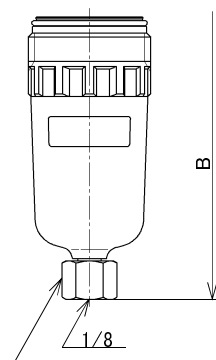
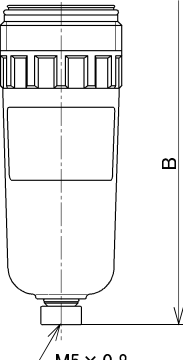
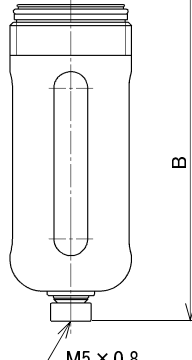
注1) 表中のBは、製品の配管中心からケース先端までの寸法を表しています。「11. 外形寸法図」(P30)と同寸法です。

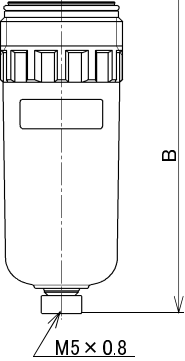
注2) 最低使用圧力は、0.1MPaです。

注3) ⑤部品番号中の「Z」は準標準仕様で、圧力、温度の単位表記が、psi、°Fとなります。

注4) オプション記号、準標準記号については、「4. 型式表示方法」(P7)を参照してください。

2) AF20-A用ケースアセンブリ/オートドレン

オプション記号	-		-			
標準記号	-	6	C	6C		
外観図 及び 部品番号	標準記号「-」(標準)		標準記号「C」			
	管接続口径 のねじ種類		⑤部品番号		管接続口径 のねじ種類	⑤部品番号
	Rc		C2SF-A		Rc	C2SF-C-A
	G		C2SF(-Z)-A		G	C2SF-C(Z)-A
	NPT	C2SF(-Z)-A	NPT	C2SF-C(Z)-A		
	標準記号「6」		標準記号「6C」			
	管接続口径 のねじ種類	⑤部品番号	管接続口径 のねじ種類	⑤部品番号		
	Rc	C2SF-6-A	Rc	C2SF-6C-A		
	G	C2SF-6(Z)-A	G	C2SF-6C(Z)-A		
	NPT	C2SF-6(Z)-A	NPT	C2SF-6C(Z)-A		
オプション記号	-		-			
標準記号	J	6J	CJ	6CJ		
外観図 及び 部品番号	標準記号「J」		標準記号「CJ」			
	管接続口径 のねじ種類		⑤部品番号		管接続口径 のねじ種類	⑤部品番号
	Rc		C2SF-J-A		Rc	C2SF-CJ-A
	G		C2SFF-J-A		G	C2SFF-CJ-A
	NPT	C2SFN-J(Z)-A	NPT	C2SFN-CJ(Z)-A		
	標準記号「6J」		標準記号「6CJ」			
	管接続口径 のねじ種類	⑤部品番号	管接続口径 のねじ種類	⑤部品番号		
	Rc	C2SF-6J-A	Rc	C2SF-6CJ-A		
	G	C2SFF-6J-A	G	C2SFF-6CJ-A		
	NPT	C2SFN-6J(Z)-A	NPT	C2SFN-6CJ(Z)-A		
	六角対辺: 14		六角対辺: 14			
オプション記号	-		-			
標準記号	2	2J	2J	2J		
外観図 及び 部品番号	標準記号「2」		標準記号「2J」			
	管接続口径 のねじ種類		⑤部品番号		管接続口径 のねじ種類	⑤部品番号
	Rc		C2SF-2-A		Rc	C2SF-2J-A
	G		C2SFF-2-A		G	C2SFF-2J-A
	NPT	C2SF-2(Z)-A	NPT	C2SFN-2J(Z)-A		
	六角対辺: 14		六角対辺: 14			
オプション記号	注2) C		注2) C			
標準記号	-	6	C	6C		
外観図 及び 部品番号	標準記号「-」		標準記号「C」			
	管接続口径 のねじ種類		⑤部品番号		管接続口径 のねじ種類	⑤部品番号
	Rc		AD27-A		Rc	AD27-C-A
	G		AD27(-Z)-A		G	AD27-C(Z)-A
	NPT	AD27(-Z)-A	NPT	AD27-C(Z)-A		
	標準記号「6」		標準記号「6C」			
	管接続口径 のねじ種類	⑤部品番号	管接続口径 のねじ種類	⑤部品番号		
	Rc	AD27-6-A	Rc	AD27-6C-A		
	G	AD27-6(Z)-A	G	AD27-6C(Z)-A		
	NPT	AD27-6(Z)-A	NPT	AD27-6C(Z)-A		
	M5 x 0.8		M5 x 0.8			

オプション記号	注2) C								
準標準記号	2								
外観図 及び 部品番号	<p>準標準記号「2」</p> <table border="1" data-bbox="344 248 638 398"> <tr> <td>管接続口径 のねじ種類</td> <td>⑤部品番号</td> </tr> <tr> <td>Rc</td> <td>AD27-2-A</td> </tr> <tr> <td>G</td> <td>AD27-2(Z)-A</td> </tr> <tr> <td>NPT</td> <td>AD27-2(Z)-A</td> </tr> </table>		管接続口径 のねじ種類	⑤部品番号	Rc	AD27-2-A	G	AD27-2(Z)-A	NPT
管接続口径 のねじ種類	⑤部品番号								
Rc	AD27-2-A								
G	AD27-2(Z)-A								
NPT	AD27-2(Z)-A								

注1) 表中のBは、製品の配管中心からケース先端までの寸法を表しています。「11. 外形寸法図」(P30)と同寸法です。

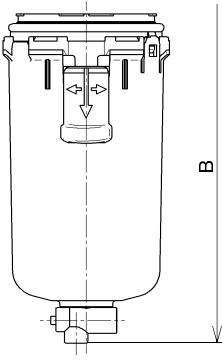
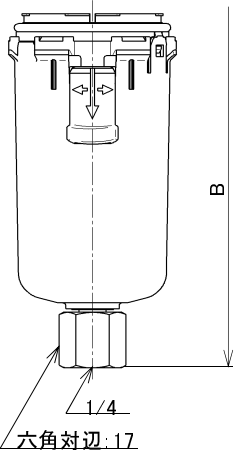
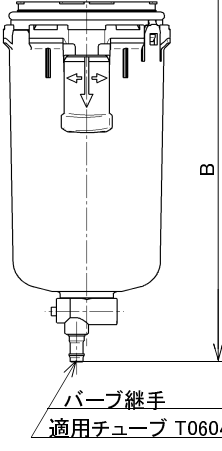
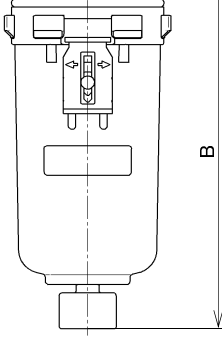
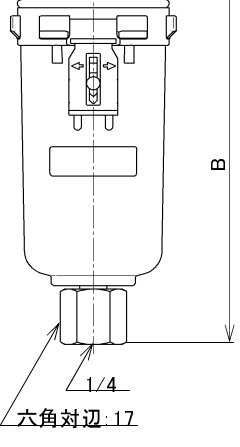
注2) 最低使用圧力は、0.1MPaです。

注3) ⑤部品番号には、④ケースパッキンが含まれます。「10. 分解図」(P28~29)を参照してください。

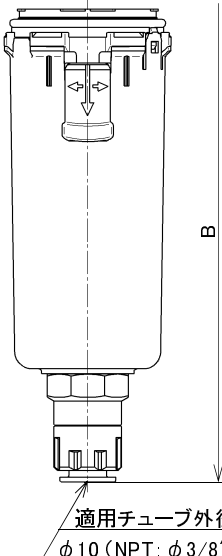
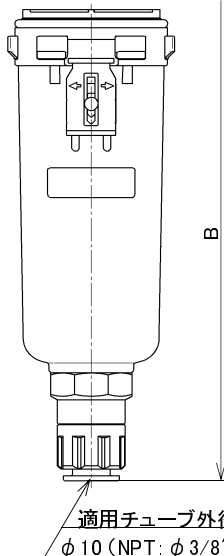
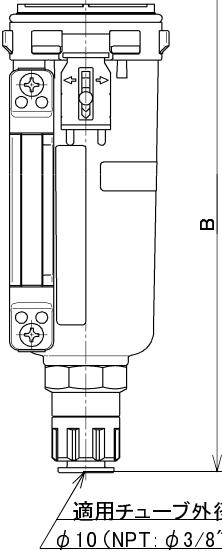
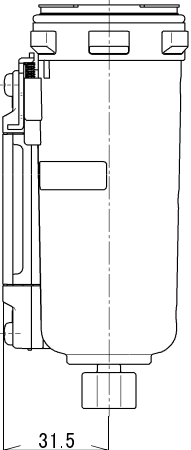
注4) ⑤部品番号中の「Z」は準標準仕様で、圧力、温度の単位表記が、psi、°Fとなります。

注5) オプション記号、準標準記号については、「4. 型式表示方法」(P7)を参照してください。

3)AF30-A用ケースアセンブリ/オートドレン

オプション記号	-		-			
標準記号	-		6	J		
外観図 及び 部品番号	標準記号「-」(標準)					
	管接続口径 のねじ種類	⑤ 部品番号			標準記号「J」	
	Rc	C3SF-A			管接続口径 のねじ種類	⑤ 部品番号
	G	C3SF(-Z)-A			Rc	C3SF-J-A
	NPT	C3SF(-Z)-A	G	C3SFF-J-A		
			NPT	C3SFN-J(Z)-A		
	標準記号「6」		標準記号「6J」			
	管接続口径 のねじ種類	⑤ 部品番号	管接続口径 のねじ種類	⑤ 部品番号		
	Rc	C3SF-6-A	Rc	C3SF-6J-A		
	G	C3SF-6(Z)-A	G	C3SFF-6J-A		
	NPT	C3SF-6(Z)-A	NPT	C3SFN-6J(Z)-A		
オプション記号	-		-			
標準記号	W		6W			
外観図 及び 部品番号	標準記号「W」					
	管接続口径 のねじ種類	⑤ 部品番号				
	Rc	C3SF-W-A				
	G	C3SF-W(Z)-A				
	NPT	C3SF-W(Z)-A				
	標準記号「6W」					
	管接続口径 のねじ種類	⑤ 部品番号				
	Rc	C3SF-6W-A				
	G	C3SF-6W(Z)-A				
	NPT	C3SF-6W(Z)-A				
オプション記号	-		-			
標準記号	2		2J			
外観図 及び 部品番号	標準記号「2」					
	管接続口径 のねじ種類	⑤ 部品番号			標準記号「2J」	
	Rc	C3SF-2-A			管接続口径 のねじ種類	⑤ 部品番号
	G	C3SF-2(Z)-A			Rc	C3SF-2J-A
	NPT	C3SF-2(Z)-A	G	C3SFF-2J-A		
			NPT	C3SFN-2J(Z)-A		

オプション記号 標準記号	<p align="center">— 8</p>	<p align="center">— 8J</p>																								
外観図 及び 部品番号	<p>標準記号「8」</p> <table border="1"> <tr> <td>管接続口径 のねじ種類</td> <td>⑤部品番号</td> </tr> <tr> <td>Rc</td> <td>C3LF-8-A</td> </tr> <tr> <td>G</td> <td>C3LF-8(Z)-A</td> </tr> <tr> <td>NPT</td> <td>C3LF-8(Z)-A</td> </tr> </table>	管接続口径 のねじ種類	⑤部品番号	Rc	C3LF-8-A	G	C3LF-8(Z)-A	NPT	C3LF-8(Z)-A	<p>標準記号「8J」</p> <table border="1"> <tr> <td>管接続口径 のねじ種類</td> <td>⑤部品番号</td> </tr> <tr> <td>Rc</td> <td>C3LF-8J-A</td> </tr> <tr> <td>G</td> <td>C3LFF-8J-A</td> </tr> <tr> <td>NPT</td> <td>C3LFN-8J(Z)-A</td> </tr> </table>	管接続口径 のねじ種類	⑤部品番号	Rc	C3LF-8J-A	G	C3LFF-8J-A	NPT	C3LFN-8J(Z)-A								
管接続口径 のねじ種類	⑤部品番号																									
Rc	C3LF-8-A																									
G	C3LF-8(Z)-A																									
NPT	C3LF-8(Z)-A																									
管接続口径 のねじ種類	⑤部品番号																									
Rc	C3LF-8J-A																									
G	C3LFF-8J-A																									
NPT	C3LFN-8J(Z)-A																									
オプション記号	<p align="center">注2) C</p>	<p align="center">注2) C</p>																								
標準記号	<p align="center">— 6</p>	<p align="center">2</p>																								
外観図 及び 部品番号	<p>標準記号「—」</p> <table border="1"> <tr> <td>管接続口径 のねじ種類</td> <td>⑤部品番号</td> </tr> <tr> <td>Rc</td> <td>AD37-A</td> </tr> <tr> <td>G</td> <td>AD37N(-Z)-A</td> </tr> <tr> <td>NPT</td> <td>AD37N(-Z)-A</td> </tr> </table> <p>標準記号「6」</p> <table border="1"> <tr> <td>管接続口径 のねじ種類</td> <td>⑤部品番号</td> </tr> <tr> <td>Rc</td> <td>AD37-6-A</td> </tr> <tr> <td>G</td> <td>AD37N-6(Z)-A</td> </tr> <tr> <td>NPT</td> <td>AD37N-6(Z)-A</td> </tr> </table>	管接続口径 のねじ種類	⑤部品番号	Rc	AD37-A	G	AD37N(-Z)-A	NPT	AD37N(-Z)-A	管接続口径 のねじ種類	⑤部品番号	Rc	AD37-6-A	G	AD37N-6(Z)-A	NPT	AD37N-6(Z)-A	<p>標準記号「2」</p> <table border="1"> <tr> <td>管接続口径 のねじ種類</td> <td>⑤部品番号</td> </tr> <tr> <td>Rc</td> <td>AD37-2-A</td> </tr> <tr> <td>G</td> <td>AD37N-2(Z)-A</td> </tr> <tr> <td>NPT</td> <td>AD37N-2(Z)-A</td> </tr> </table>	管接続口径 のねじ種類	⑤部品番号	Rc	AD37-2-A	G	AD37N-2(Z)-A	NPT	AD37N-2(Z)-A
管接続口径 のねじ種類	⑤部品番号																									
Rc	AD37-A																									
G	AD37N(-Z)-A																									
NPT	AD37N(-Z)-A																									
管接続口径 のねじ種類	⑤部品番号																									
Rc	AD37-6-A																									
G	AD37N-6(Z)-A																									
NPT	AD37N-6(Z)-A																									
管接続口径 のねじ種類	⑤部品番号																									
Rc	AD37-2-A																									
G	AD37N-2(Z)-A																									
NPT	AD37N-2(Z)-A																									
オプション記号	<p align="center">注2) C</p>	<p align="center">注2) C</p>																								
標準記号	<p align="center">8</p>	<p align="center">/</p>																								
外観図 及び 部品番号	<p>標準記号「8」</p> <table border="1"> <tr> <td>管接続口径 のねじ種類</td> <td>⑤部品番号</td> </tr> <tr> <td>Rc</td> <td>AD37-8-A</td> </tr> <tr> <td>G</td> <td>AD37N-8(Z)-A</td> </tr> <tr> <td>NPT</td> <td>AD37N-8(Z)-A</td> </tr> </table>	管接続口径 のねじ種類	⑤部品番号	Rc	AD37-8-A	G	AD37N-8(Z)-A	NPT	AD37N-8(Z)-A	<p align="center">/</p>																
管接続口径 のねじ種類	⑤部品番号																									
Rc	AD37-8-A																									
G	AD37N-8(Z)-A																									
NPT	AD37N-8(Z)-A																									

オプション記号	注2) D		注2) D			
標準記号	—	6	2			
外観図 及び 部品番号	標準記号「—」		標準記号「2」			
	管接続口径 のねじ種類		⑤部品番号		管接続口径 のねじ種類	⑤部品番号
	Rc		AD38-A		Rc	AD38-2-A
	G				NPT	
標準記号「6」	管接続口径 のねじ種類	⑤部品番号	標準記号「2」	管接続口径 のねじ種類	⑤部品番号	
Rc	AD38-6-A	AD38N-6(Z)-A	Rc	AD38-2-A	AD38N-2(Z)-A	
G			NPT			AD38N-6(Z)-A
オプション記号 <th colspan="2">注2) D</th> <th colspan="2">レベルゲージ付金属ケース 側面図</th>	注2) D		レベルゲージ付金属ケース 側面図			
標準記号	8		レベルゲージ付金属ケース 側面図			
外観図 及び 部品番号	標準記号「8」					
	管接続口径 のねじ種類				⑤部品番号	
	Rc				AD38-8-A	
	G					NPT

注1) 表中のBは、製品の配管中心からケース先端までの寸法を表しています。「11. 外形寸法図」(P30)と同寸法です。

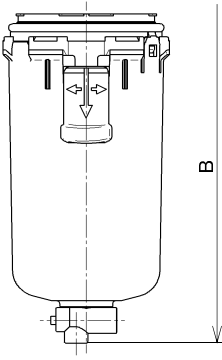
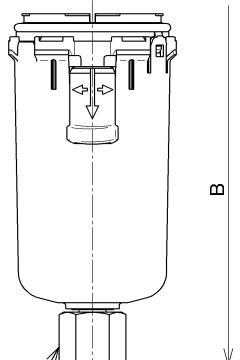
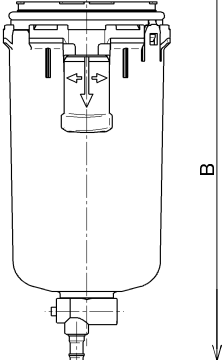
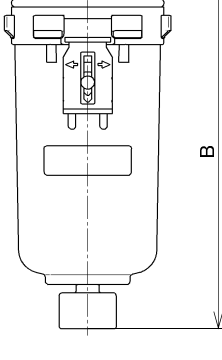
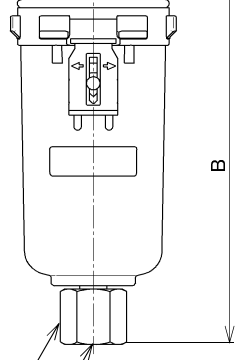
注2) 最低使用圧力は、N.C.タイプ: 0.15MPa、N.O.タイプ: 0.1MPaです。

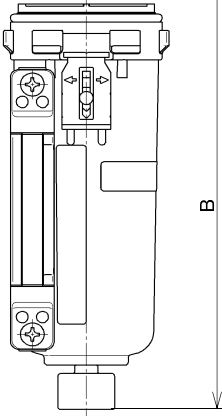
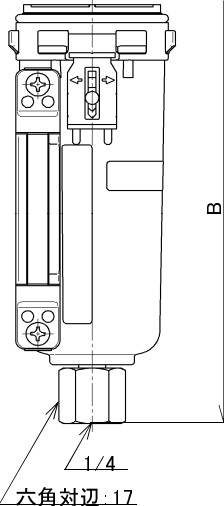
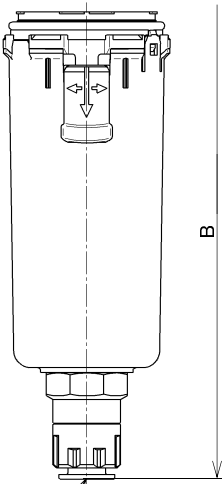
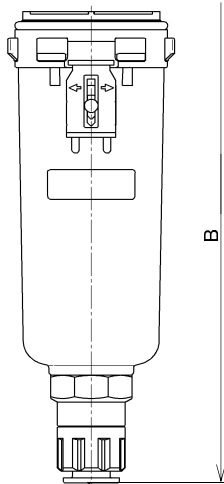
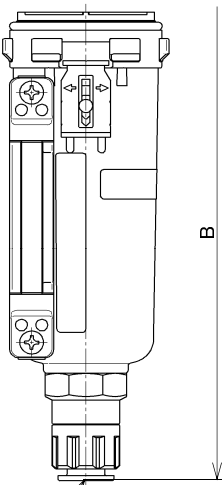
注3) ⑤部品番号には、④ケースパッキンが含まれます。「10. 分解図」(P28~29)を参照してください。

注4) ⑤部品番号中の「Z」は標準仕様で、圧力、温度の単位表記が、psi、°Fとなります。

注5) オプション記号、標準記号については、「4. 型式表示方法」(P7)を参照してください。

4)AF40, 50, 60-A用ケースアセンブリ/オートドレン

オプション記号	-		-			
標準記号	-		6	6J		
外観図 及び 部品番号	標準記号「-」(標準)					
	管接続口径 のねじ種類	⑤部品番号			標準記号「J」	
	Rc	C4SF-A			管接続口径 のねじ種類	⑤部品番号
	G	C4SF(-Z)-A			Rc	C4SF-J-A
			G	C4SFF-J-A		
			NPT	C4SFN-J(Z)-A		
	標準記号「6」		標準記号「6J」			
	管接続口径 のねじ種類	⑤部品番号	管接続口径 のねじ種類	⑤部品番号		
	Rc	C4SF-6-A	Rc	C4SF-6J-A		
	G	C4SF-6(Z)-A	G	C4SFF-6J-A		
	NPT	C4SF-6(Z)-A	NPT	C4SFN-6J(Z)-A		
			1/4 六角対辺: 17			
オプション記号	-		-			
標準記号	W		6W			
外観図 及び 部品番号	標準記号「W」					
	管接続口径 のねじ種類	⑤部品番号				
	Rc	C4SF-W-A				
	G	C4SF-W(Z)-A				
	標準記号「6W」					
	管接続口径 のねじ種類	⑤部品番号				
	Rc	C4SF-6W-A				
	G	C4SF-6W(Z)-A				
	NPT	C4SF-6W(Z)-A				
			パイプ継手 適用チューブ T0604			
オプション記号	-		-			
標準記号	2		2J			
外観図 及び 部品番号	標準記号「2」					
	管接続口径 のねじ種類	⑤部品番号			標準記号「2J」	
	Rc	C4SF-2-A			管接続口径 のねじ種類	⑤部品番号
	G	C4SF-2(Z)-A			Rc	C4SF-2J-A
			G	C4SFF-2J-A		
			NPT	C4SFN-2J(Z)-A		
			1/4 六角対辺: 17			

オプション記号 標準記号	<p align="center">— 8</p>	<p align="center">— 8J</p>																								
外観図 及び 部品番号	<p>標準記号「8」</p> <table border="1"> <tr> <td>管接続口径 のねじ種類</td> <td>⑤部品番号</td> </tr> <tr> <td>Rc</td> <td>C4LF-8-A</td> </tr> <tr> <td>G</td> <td>C4LF-8(Z)-A</td> </tr> <tr> <td>NPT</td> <td>C4LF-8(Z)-A</td> </tr> </table> 	管接続口径 のねじ種類	⑤部品番号	Rc	C4LF-8-A	G	C4LF-8(Z)-A	NPT	C4LF-8(Z)-A	<p>標準記号「8J」</p> <table border="1"> <tr> <td>管接続口径 のねじ種類</td> <td>⑤部品番号</td> </tr> <tr> <td>Rc</td> <td>C4LF-8J-A</td> </tr> <tr> <td>G</td> <td>C4LFF-8J-A</td> </tr> <tr> <td>NPT</td> <td>C4LFN-8J(Z)-A</td> </tr> </table>  <p>1/4 六角対辺: 17</p>	管接続口径 のねじ種類	⑤部品番号	Rc	C4LF-8J-A	G	C4LFF-8J-A	NPT	C4LFN-8J(Z)-A								
管接続口径 のねじ種類	⑤部品番号																									
Rc	C4LF-8-A																									
G	C4LF-8(Z)-A																									
NPT	C4LF-8(Z)-A																									
管接続口径 のねじ種類	⑤部品番号																									
Rc	C4LF-8J-A																									
G	C4LFF-8J-A																									
NPT	C4LFN-8J(Z)-A																									
オプション記号	<p align="center">注2) C</p>	<p align="center">注2) C</p>																								
標準記号	<p align="center">— 6</p>	<p align="center">2</p>																								
外観図 及び 部品番号	<p>標準記号「—」</p> <table border="1"> <tr> <td>管接続口径 のねじ種類</td> <td>⑤部品番号</td> </tr> <tr> <td>Rc</td> <td>AD47-A</td> </tr> <tr> <td>G</td> <td>AD47N(-Z)-A</td> </tr> <tr> <td>NPT</td> <td>AD47N(-Z)-A</td> </tr> </table> <p>標準記号「6」</p> <table border="1"> <tr> <td>管接続口径 のねじ種類</td> <td>⑤部品番号</td> </tr> <tr> <td>Rc</td> <td>AD47-6-A</td> </tr> <tr> <td>G</td> <td>AD47N-6(Z)-A</td> </tr> <tr> <td>NPT</td> <td>AD47N-6(Z)-A</td> </tr> </table>  <p>適用チューブ外径 φ10 (NPT: φ3/8")</p>	管接続口径 のねじ種類	⑤部品番号	Rc	AD47-A	G	AD47N(-Z)-A	NPT	AD47N(-Z)-A	管接続口径 のねじ種類	⑤部品番号	Rc	AD47-6-A	G	AD47N-6(Z)-A	NPT	AD47N-6(Z)-A	<p>標準記号「2」</p> <table border="1"> <tr> <td>管接続口径 のねじ種類</td> <td>⑤部品番号</td> </tr> <tr> <td>Rc</td> <td>AD47-2-A</td> </tr> <tr> <td>G</td> <td>AD47N-2(Z)-A</td> </tr> <tr> <td>NPT</td> <td>AD47N-2(Z)-A</td> </tr> </table>  <p>適用チューブ外径 φ10 (NPT: φ3/8")</p>	管接続口径 のねじ種類	⑤部品番号	Rc	AD47-2-A	G	AD47N-2(Z)-A	NPT	AD47N-2(Z)-A
管接続口径 のねじ種類	⑤部品番号																									
Rc	AD47-A																									
G	AD47N(-Z)-A																									
NPT	AD47N(-Z)-A																									
管接続口径 のねじ種類	⑤部品番号																									
Rc	AD47-6-A																									
G	AD47N-6(Z)-A																									
NPT	AD47N-6(Z)-A																									
管接続口径 のねじ種類	⑤部品番号																									
Rc	AD47-2-A																									
G	AD47N-2(Z)-A																									
NPT	AD47N-2(Z)-A																									
オプション記号	<p align="center">注2) C</p>																									
標準記号	<p align="center">8</p>																									
外観図 及び 部品番号	<p>標準記号「8」</p> <table border="1"> <tr> <td>管接続口径 のねじ種類</td> <td>⑤部品番号</td> </tr> <tr> <td>Rc</td> <td>AD47-8-A</td> </tr> <tr> <td>G</td> <td>AD47N-8(Z)-A</td> </tr> <tr> <td>NPT</td> <td>AD47N-8(Z)-A</td> </tr> </table>  <p>適用チューブ外径 φ10 (NPT: φ3/8")</p>	管接続口径 のねじ種類	⑤部品番号	Rc	AD47-8-A	G	AD47N-8(Z)-A	NPT	AD47N-8(Z)-A																	
管接続口径 のねじ種類	⑤部品番号																									
Rc	AD47-8-A																									
G	AD47N-8(Z)-A																									
NPT	AD47N-8(Z)-A																									

9 交換作業要領

⚠ 警告

- ・交換作業前には、本機器内に圧力が無い事を必ず確認してください。
- ・交換作業は、「10. 分解図」(P28~29)を参照して行ってください。
- ・交換作業後は、必ず所定の機能を満足することと、外部漏れがないことを確認してから装置を作動させてください。

1) ケースアセンブリ、エレメント

【AF10-A】

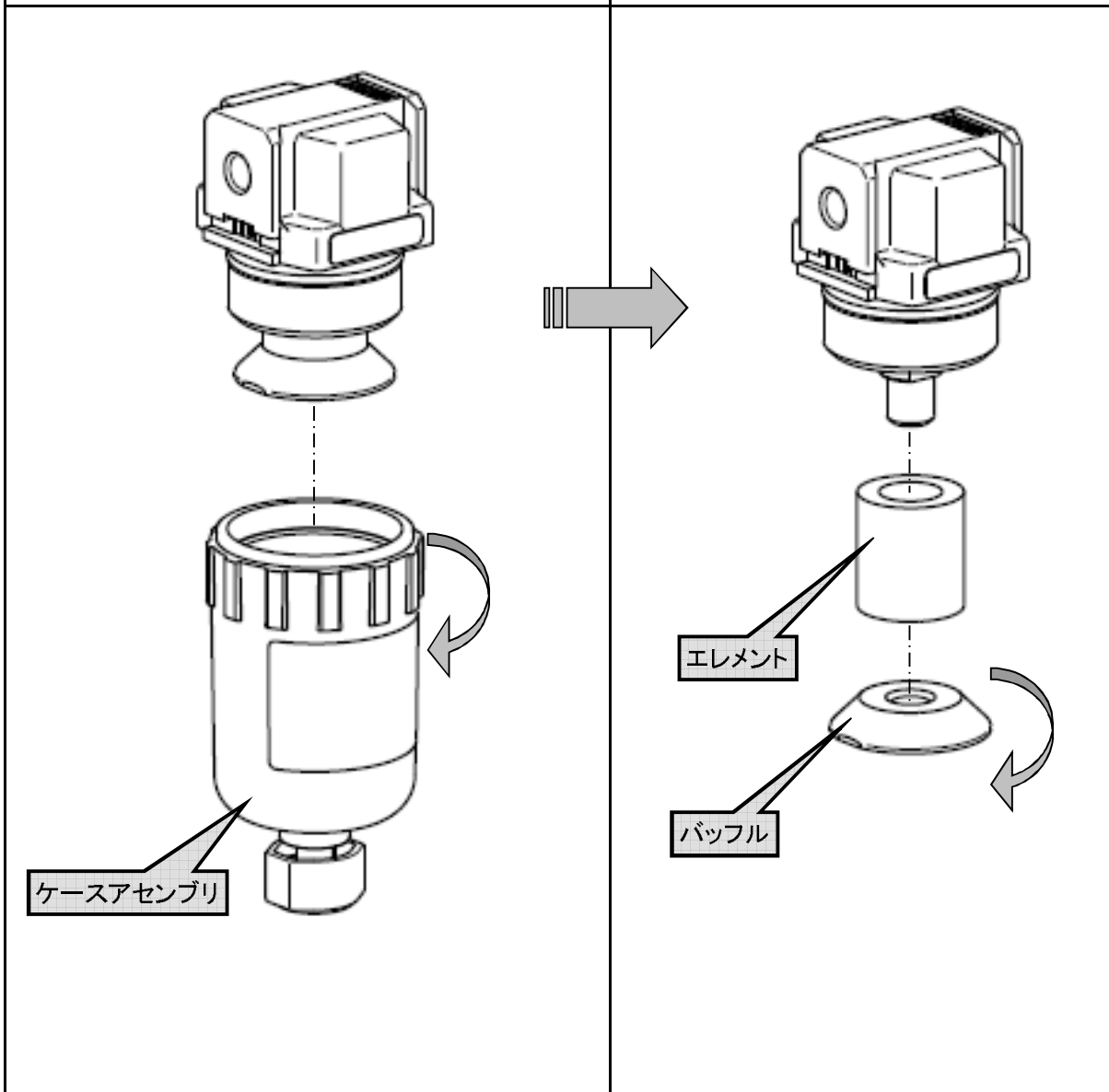
<分解>

ステップ1

製品からケースアセンブリを下図の向きに回転させて取外してください。堅い場合には、最初だけ引っ掛けスパナを使用して緩めた後、手で取り外してください。
(引っ掛けスパナ 呼び: 25/28)

ステップ2

手でバップルを下図の向きに回転させて、エレメントを取外してください。



【AF10-A】

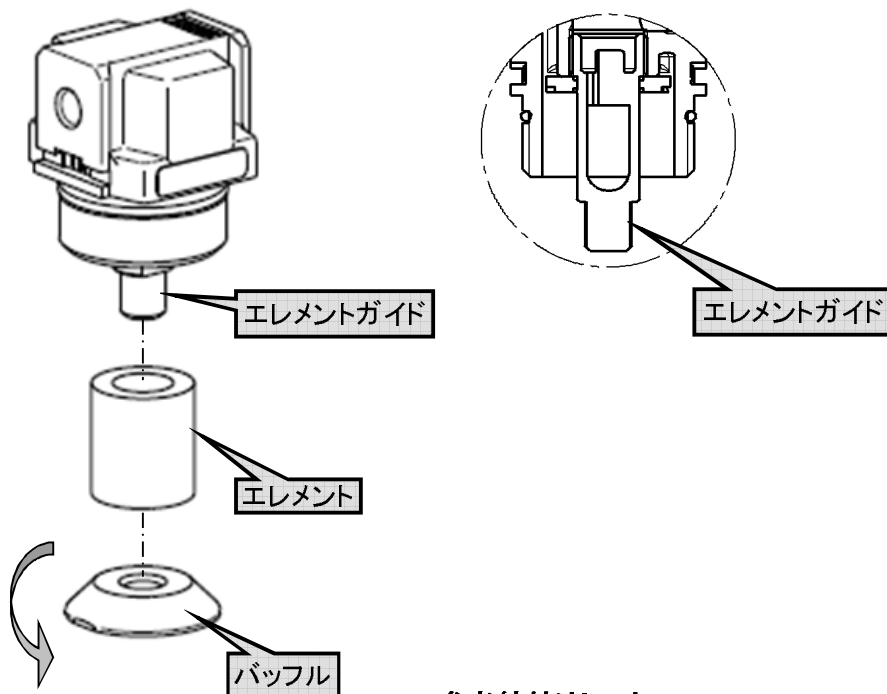
<組付>

ステップ1

エレメントをエレメントガイドに挿入します(方向性なし)。

ステップ2

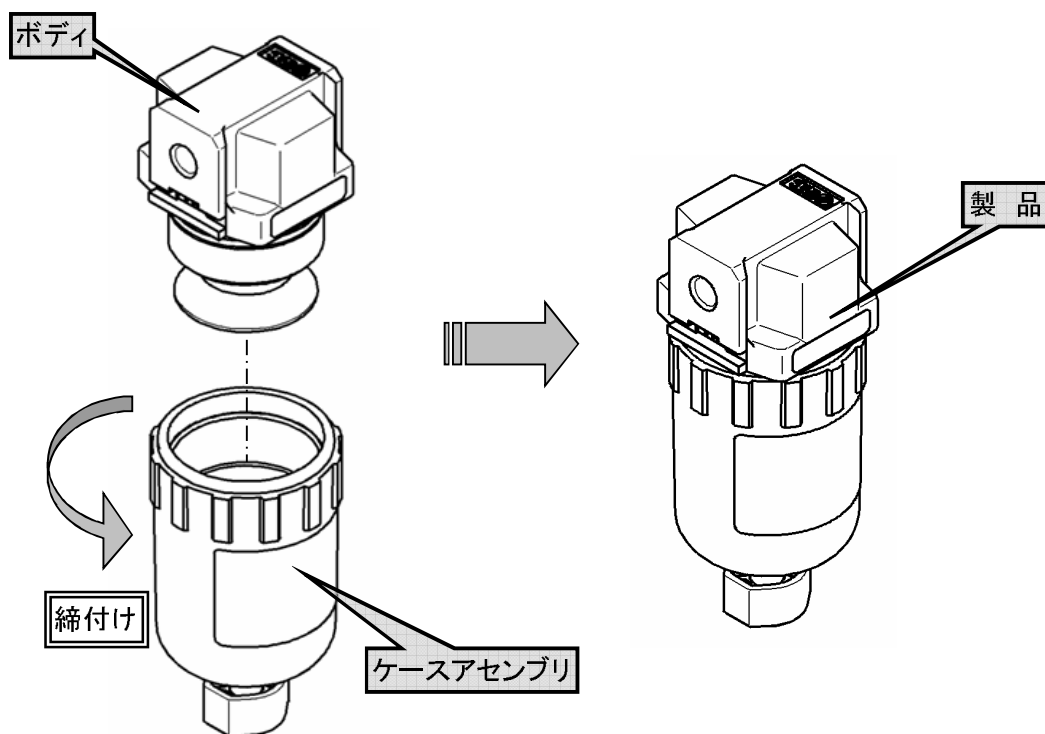
手でバッフルを図の向きに回転させエレメントを締め付けて取付けます。バッフルには取付け方向性がありますので、分解図を参照してください。手締めによるトルクは、下記の参考締め付けトルク程度としてください。



参考締め付けトルク: $0.35 \pm 0.05 \text{ N}\cdot\text{m}$

ステップ3

ケースアセンブリを下図の向きに回転させ締め付けながら、ボディに装着してください。手締めによるトルクは、下記の参考締め付けトルク程度としてください。



参考締め付けトルク: $1.5 \text{ N}\cdot\text{m}$

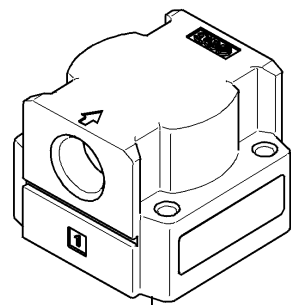
【AF20-A】

<分解>

ステップ1

製品からケースアセンブリを左回転させて取外してください。堅い場合には、最初だけSMC専用スパナを使用して緩めた後、手で取り外してください。

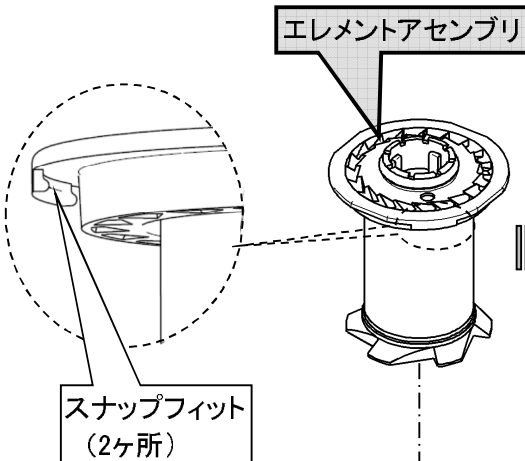
(SMC専用スパナ品番: 1129129(推奨))



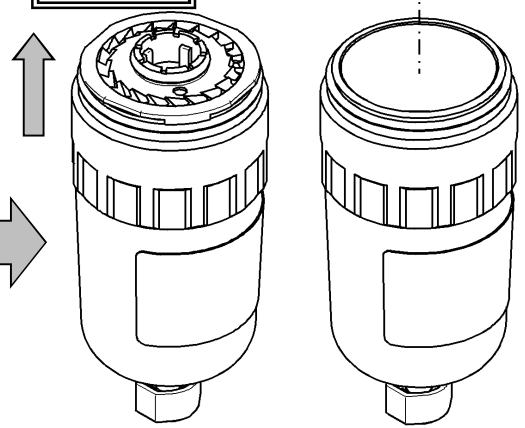
ケースアセンブリ

ステップ2

デフレクタのスナップフィット(2ヶ所)以外の外周をつまんで上に引張って、エレメントアセンブリを取外してください。

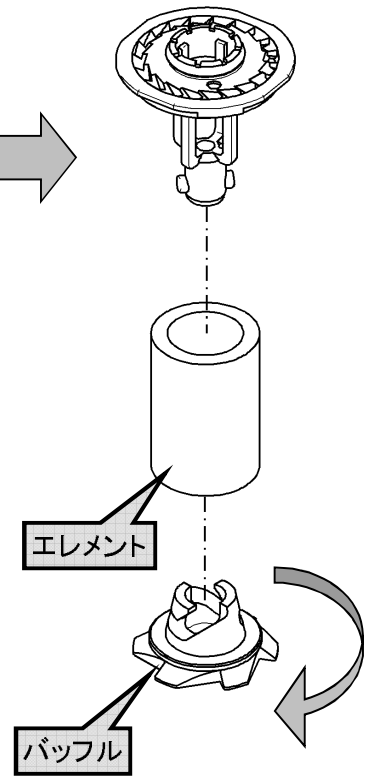


上に引張る



ステップ3

パッフルを矢印の向きに回転させてエレメントを取外してください。

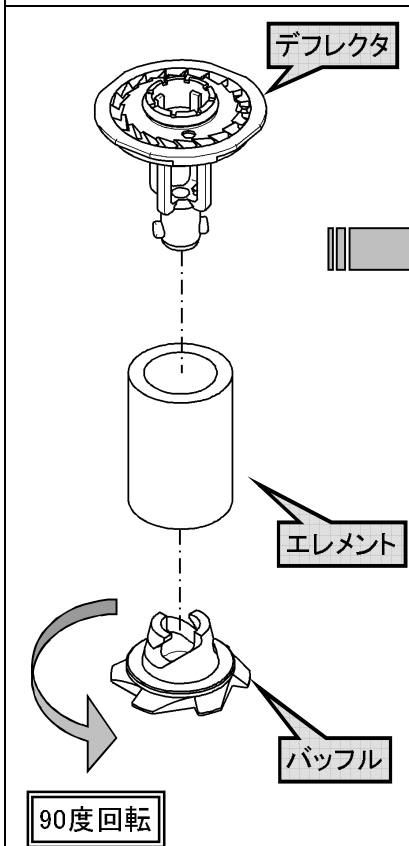


【AF20-A】

<組付>

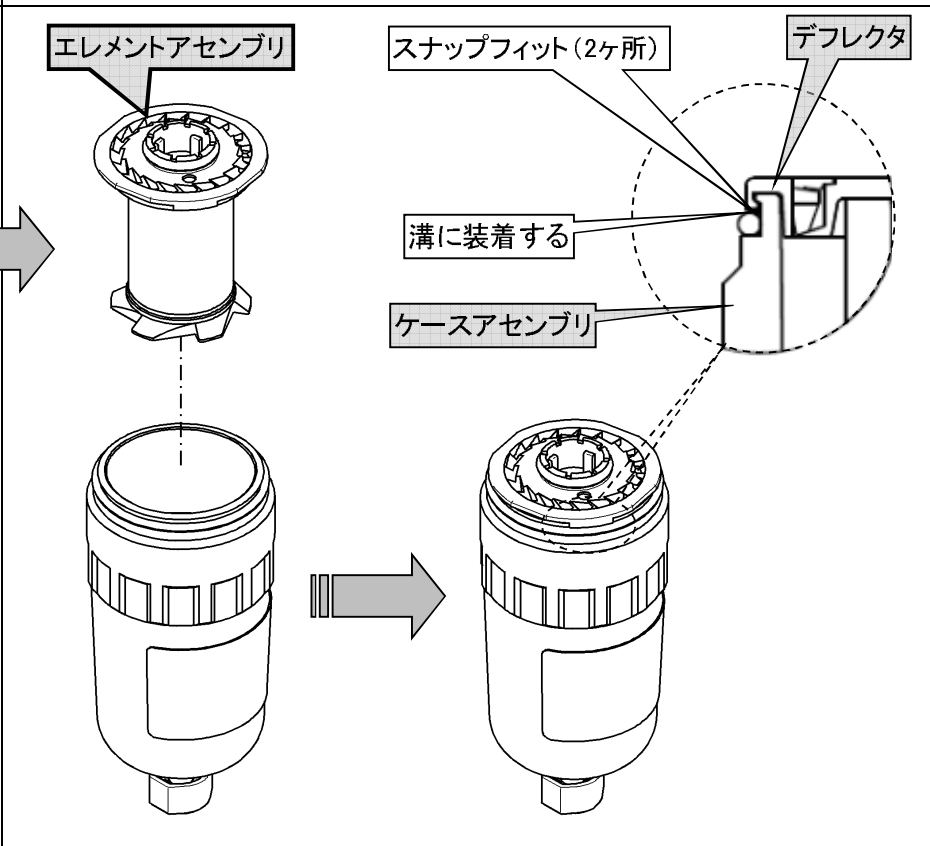
ステップ1

エレメントをデフレクタに装着し、バツフルを図の方向に回しながら固定してください。



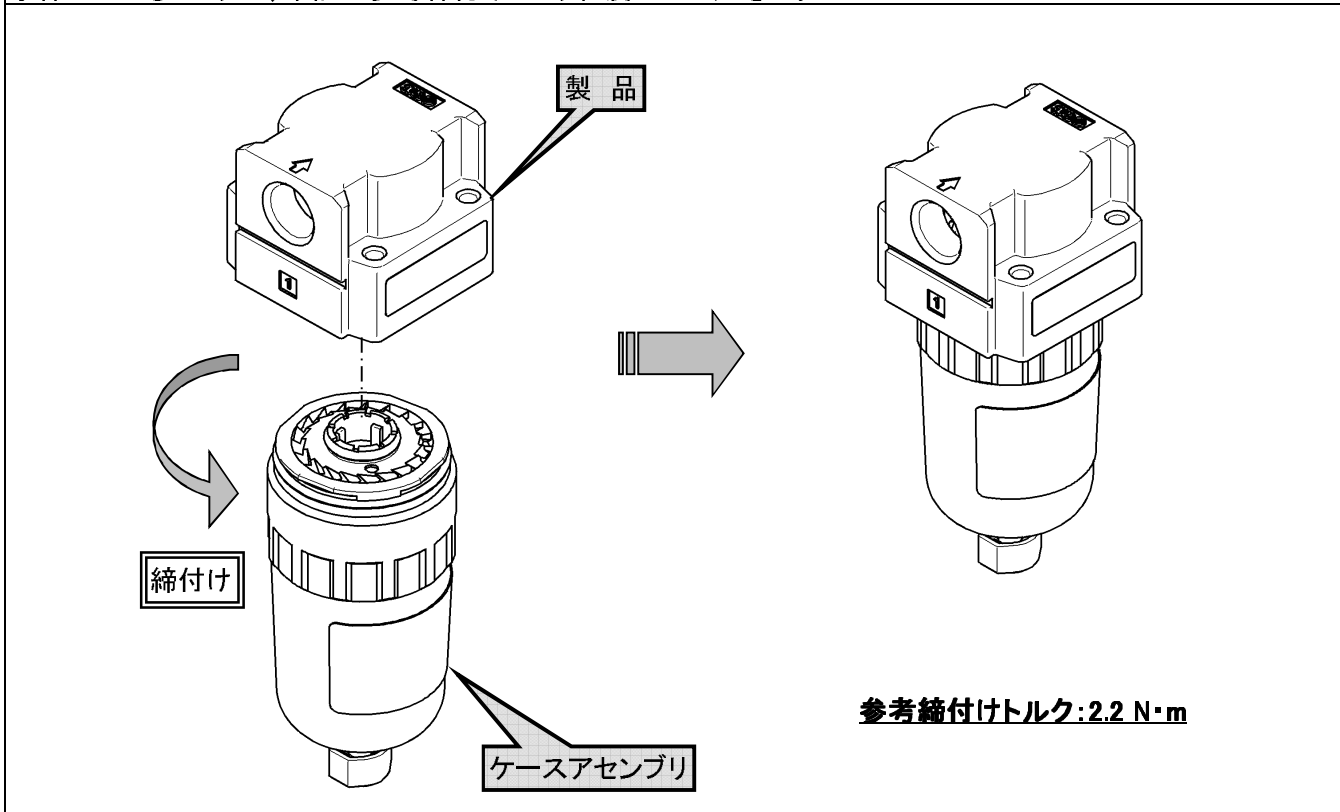
ステップ2

エレメントアセンブリをケースアセンブリに装着する際は、デフレクタのスナップフィット(2ヶ所)をケースアセンブリに確実に(パチッと音がするまで)装着してください。



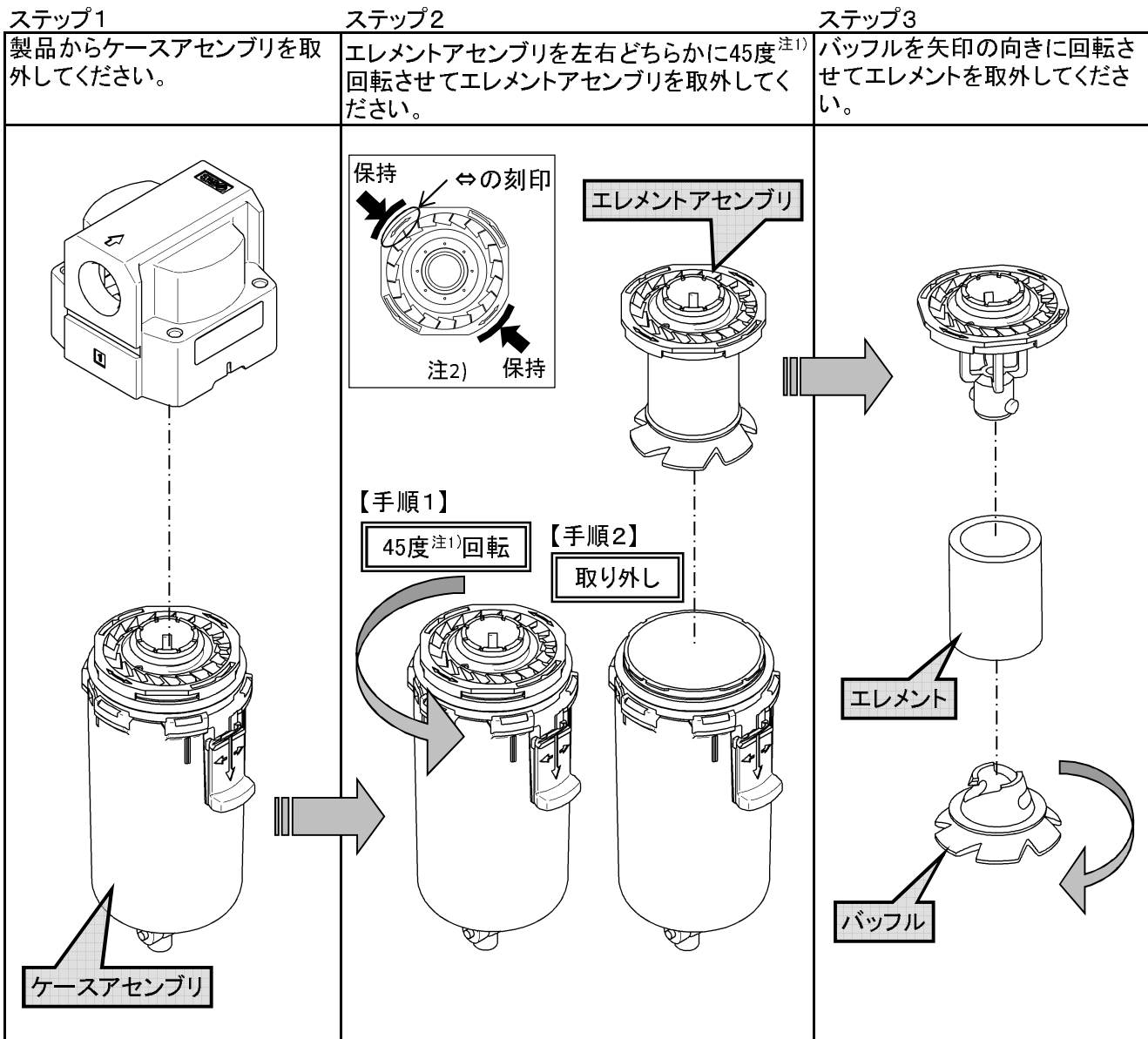
ステップ3

ケースアセンブリを右回転させ 締付けながら、製品に装着してください。
手締めによるトルクは、下記の参考締付けトルク程度としてください。



【AF30, 40-A】

＜分解＞



注1) -2(金属ケース)、-8(レベルゲージ付金属ケース)の場合は90度回転させて取り外して下さい。

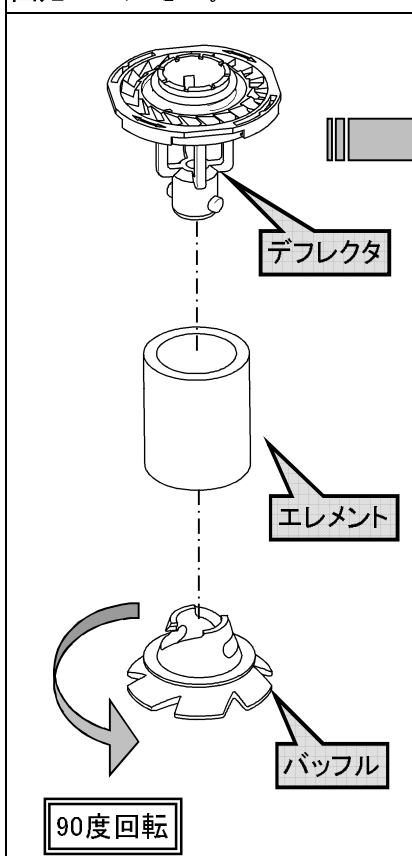
注2) ⇄が刻印された側の円弧面を保持してエレメントアセンブリを回転させて下さい。

【AF30, 40-A】

<組付>

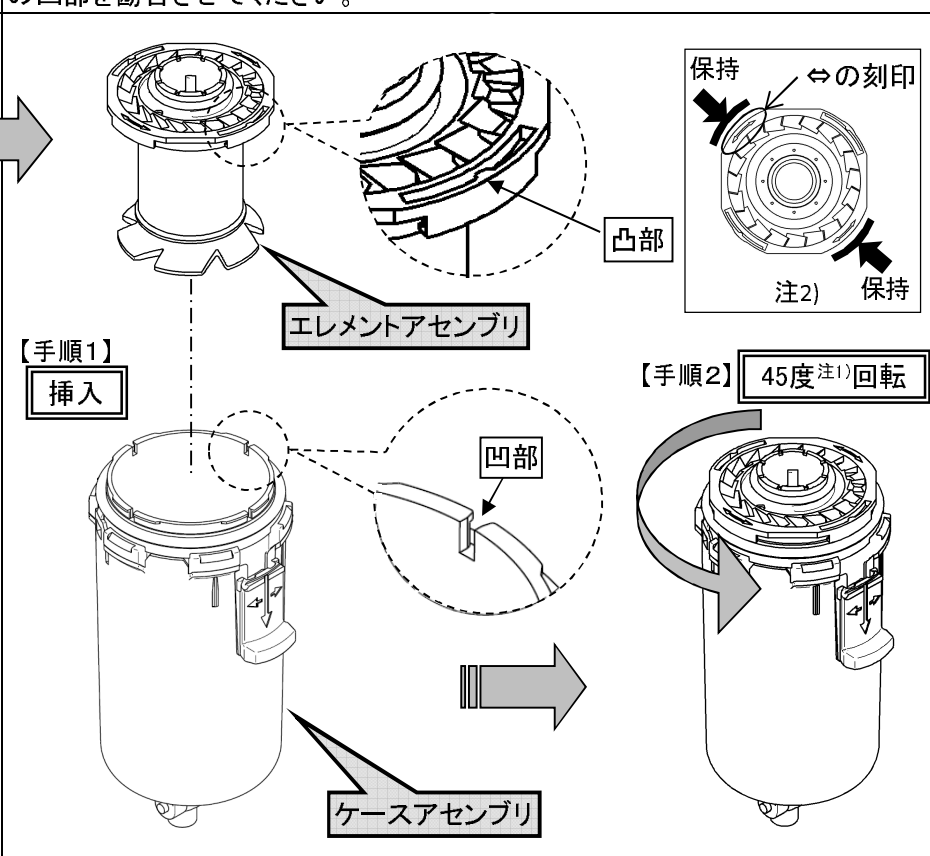
ステップ1

エレメントをデフレクタに装着し、バッフルを図の方向に回しながら固定してください。



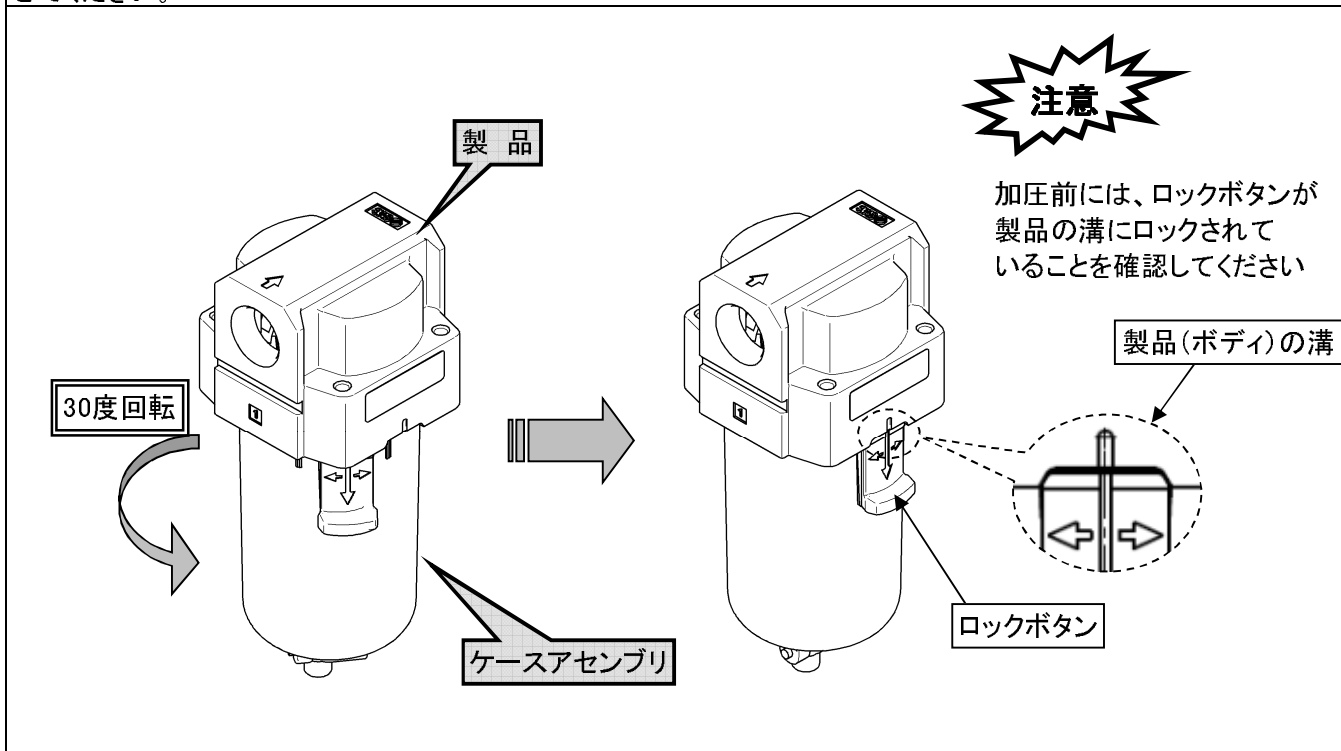
ステップ2

エレメントアセンブリをケースアセンブリに装着後、エレメントアセンブリを左右どちらかに45度^{注1)}回転させて、エレメントアセンブリの凸部とケースアセンブリの凹部を吻合させてください。



ステップ3

ケースアセンブリを製品に装着し、ロックボタンが製品の溝に対して図の位置になるまでケースアセンブリを回転させてください。



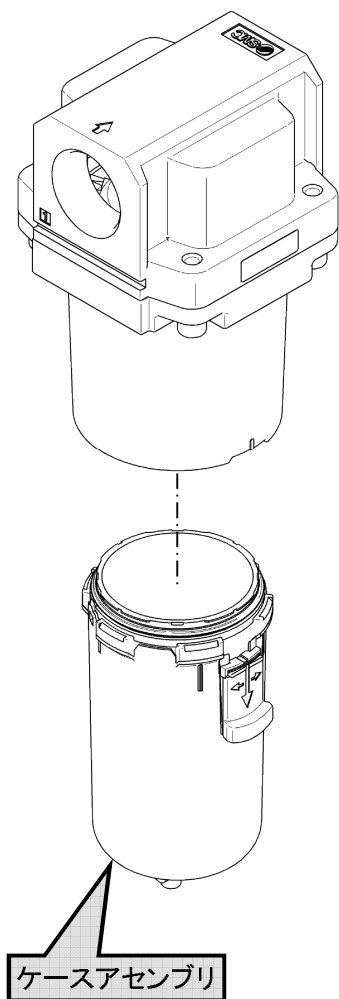
注1) -2(金属ケース)、-8(レベルゲージ付金属ケース)の場合は90度回転させて取り外して下さい。
 注2) ⇔が刻印された側の円弧面を保持してエレメントアセンブリを回転させて下さい。

【AF50, 60-A】

<分解>

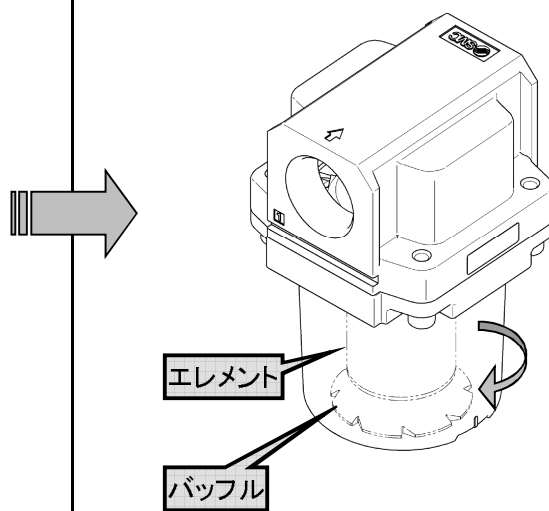
ステップ1

製品からケースアセンブリを取外してください。



ステップ2

バツフルを手で矢印の向きに回転させてエレメントを取り外してください。

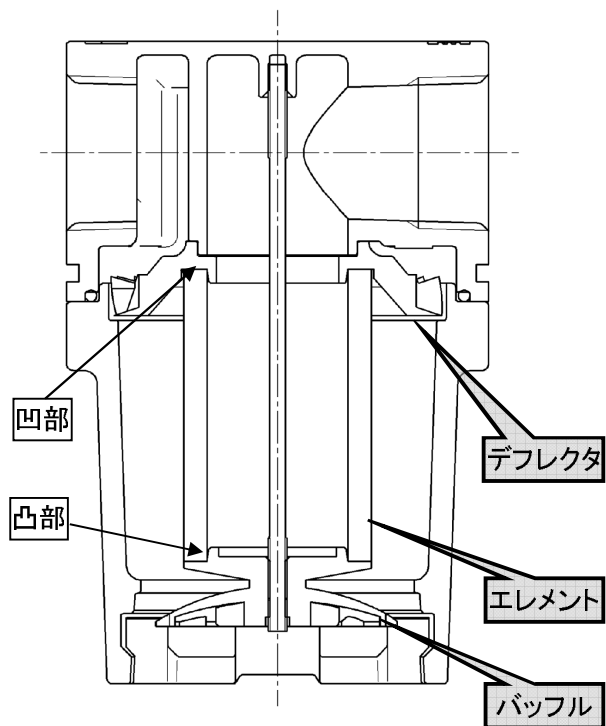
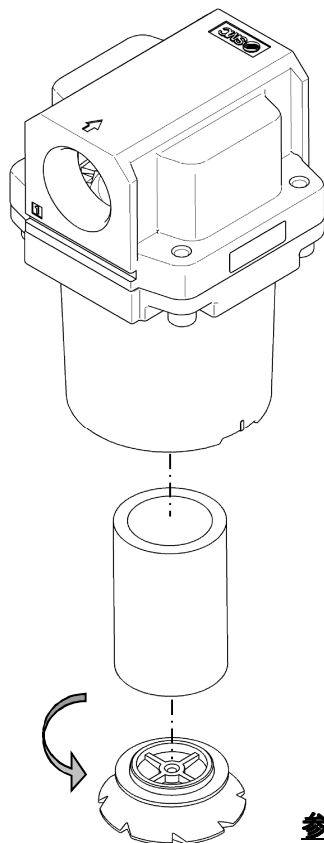


【AF50, 60-A】

<組付>

ステップ1

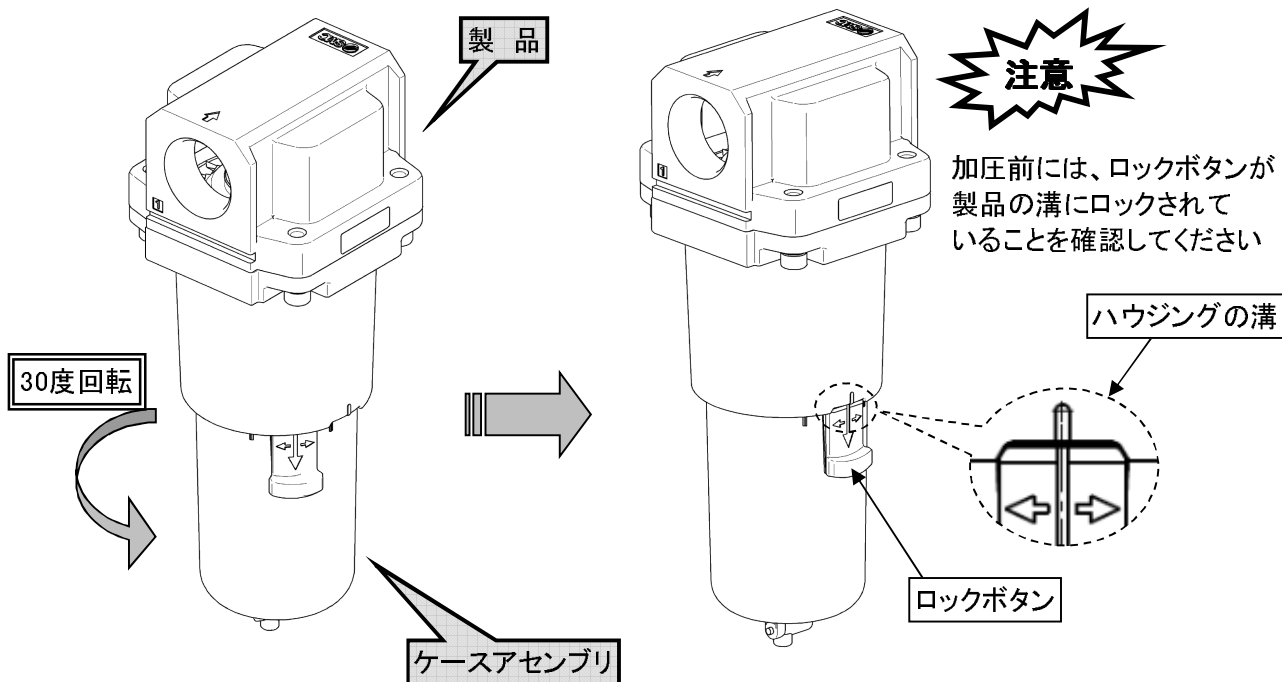
デフレクタの凹部にエレメントを挿入し装着してください。
取付け向き(凸部にエレメントが入る方向)に注意してパッフルをエレメントに挿入してください。
パッフルをエレメントに軽く接合するまで、右回転させます。その後、さらに右に約1/2回転締付けます。
手締めによるトルクは、下記の参考締付けトルク程度としてください。



参考締付けトルク: 1.8 N・m

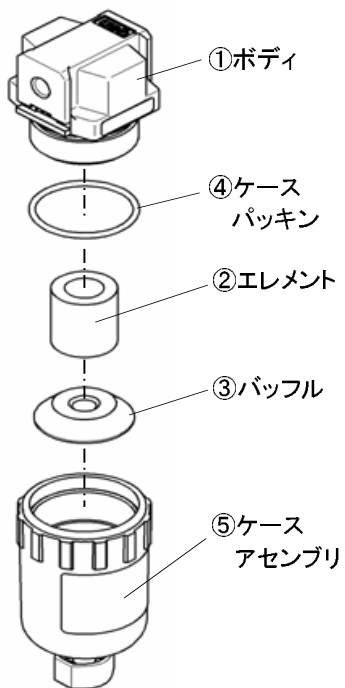
ステップ2

ケースアセンブリを製品に装着し、ロックボタンがハウジングの溝に対して図の位置になるまでケースアセンブリを回転させてください。

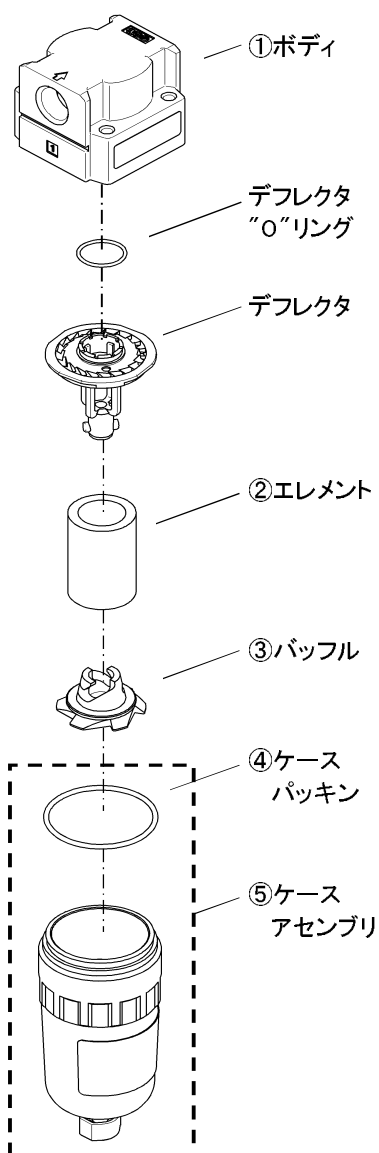


10. 分解図

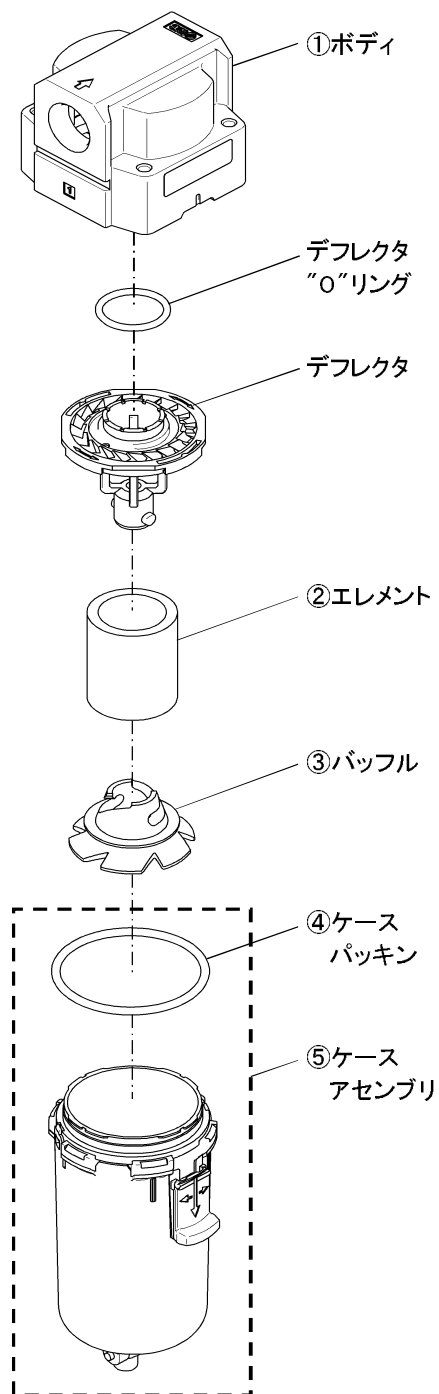
1) AF10-A



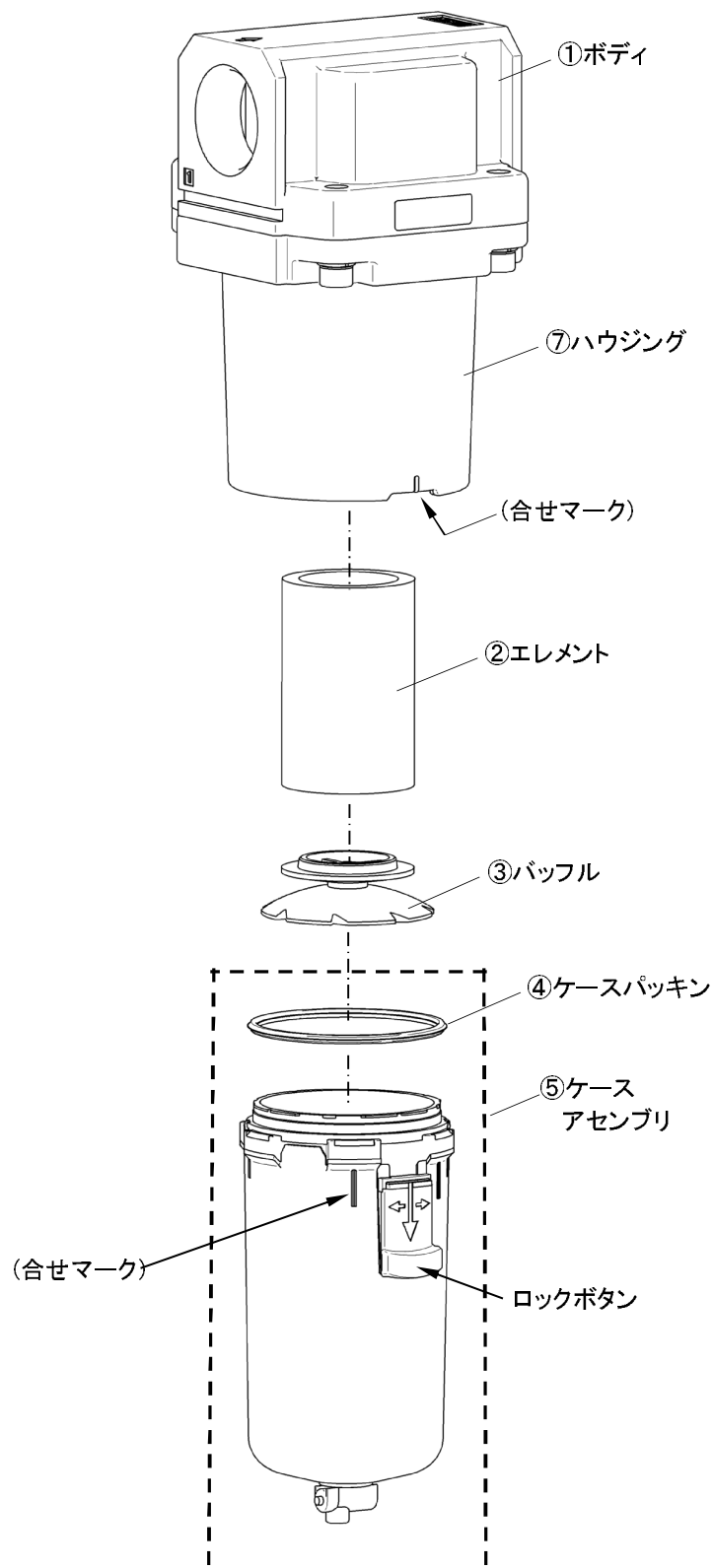
2) AF20-A



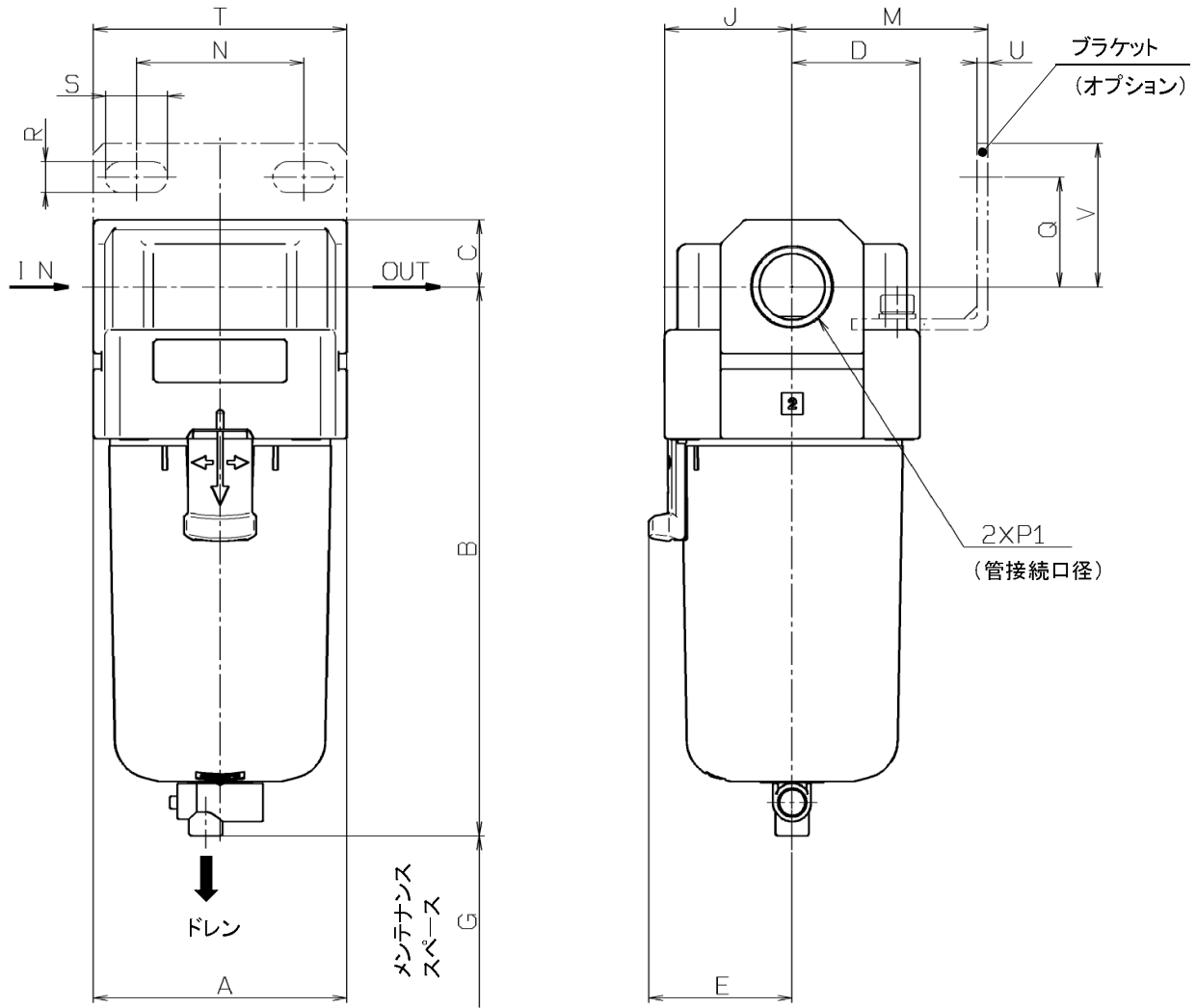
3) AF30, 40-A



4) AF50, 60-A



11. 外形寸法図



型式	標準寸法							
	P1	A	B	C	D	E	G	J
AF10-A	M5	25	59.9	7	12.5	-	25	12.5
AF20-A	1/8・1/4	40	87.6	9.8	20	-	25	20
AF30-A	1/4・3/8	53	115.1	14	26.7	30	35	26.7
AF40-A	1/4・3/8・1/2	70	147.1	18	35.5	38.4	40	35.5
AF40-06-A	3/4	75	149.1	20	35.5	38.4	40	35.5
AF50-A	3/4・1	90	220.1	24	45	38.4	30	45
AF60-A	1	95	234.1	24	47.5	38.4	30	47.5

型式	ブラケット取付寸法							
	M	N	Q	R	S	T	U	V
AF10-A	-	-	-	-	-	-	-	-
AF20-A	30	27	22	5.4	8.4	40	2.3	28
AF30-A	41	40	23	6.5	8	53	2.3	30
AF40-A	50	54	26	8.5	10.5	70	2.3	35
AF40-06-A	50	54	25	8.5	10.5	70	2.3	34
AF50-A	70	66	35	11	13	90	3.2	47
AF60-A	70	66	35	11	13	90	3.2	47

オートドレン/標準ケースのB寸法

オートドレン オプション 標準ケース	C												D									
	2	6	8	C	6C	J	2J	6J	8J	CJ	6CJ	W	6W	-	2	6	8					
AF10-A	59.3	59.9	-	-	-	-	-	-	-	-	-	-	-	77.9	77.9	77.9	-	-	-	-		
AF20-A	87.4	87.6	-	87.6	87.6	91.4	93.9	91.4	-	91.4	91.4	-	-	104.9	104.6	104.9	-	104.9	104.9	-	-	
AF30-A	117.6	115.1	137.6	-	-	121.9	122.1	121.9	142.1	-	-	123.6	123.6	156.8	156.8	156.8	156.8	-	-	156.8	156.8	156.8
AF40-A	149.6	147.1	169.6	-	-	153.9	154.1	153.9	174.1	-	-	155.6	155.6	186.9	188.8	186.9	188.8	-	-	186.9	188.8	186.9
AF40-06-A	151.8	149.1	171.6	-	-	155.9	156.1	155.9	176.1	-	-	157.6	157.6	188.9	190.8	188.9	190.8	-	-	188.9	190.8	188.9
AF50-A	222.6	220.1	242.6	-	-	226.9	227.1	226.9	247.1	-	-	228.6	228.6	259.9	261.8	259.9	261.8	-	-	259.9	261.8	259.9
AF60-A	236.6	234.1	256.6	-	-	240.9	241.1	240.9	261.1	-	-	242.6	242.6	273.9	275.8	273.9	275.8	-	-	273.9	275.8	273.9

注1) オートドレン、標準ケースの仕様は、「8. ケースアセンブリ仕様」(P11~P19)を参照してください。

改訂履歴

- | | | |
|---|--|---------|
| A | 準標準仕様(ナイロンケース・金属ケース)追加 | 2013年3月 |
| B | 機種追加(AF10-A, AF50-A, AF60-A) | 2014年8月 |
| C | AF50-A, AF60-Aの〈分解〉、〈組付〉方法修正
AF10-A, AF20-A用スナ部品番修正
エレメントアセンブリ分解、組付の詳細説明追加 | 2015年6月 |
| D | 「11. 外形寸法図」にケースのオプションを追加、
ブラケット形状変更
P30ブラケットアセンブリ分解図削除 | 2018年1月 |

SMC株式会社お客様相談窓口

URL <http://www.smcworld.com>

本社/〒101-0021 東京都千代田区外神田4-14-1 秋葉原UDX 15F



0120-837-838

受付時間 9:00~17:00 (月~金曜日)

③ この内容は予告なしに変更する場合がありますので、あらかじめご了承ください。

© 2008 SMC Corporation All Rights Reserved